

PORTE-VENTOUSES SIMPLES ANTI-ROTATION

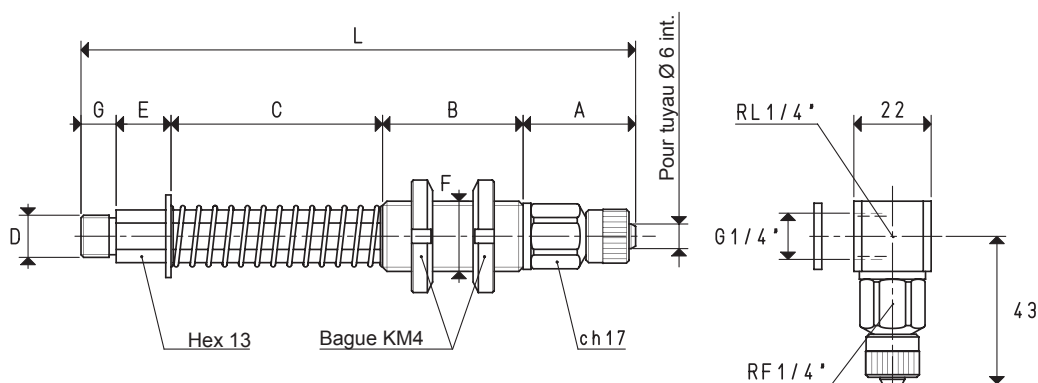
Les caractéristiques techniques sont presque les mêmes que celles des porte-ventouses simples précédemment décrits; ils se différencient par leur tige en laiton, qui a une section hexagonale et par la douille de guidage en acier correspondante qui a elle aussi un trou hexagonal.

Cette forme empêche à la tige de tourner sur elle-même et, par conséquent, et également la ventouse montée sur celle-ci. La douille de guidage est équipée de deux bagues avec in filetage fin pour garantir une bonne précision de fixation du porte-ventouses sur l'automatisme.

Ils sont adaptés pour des ventouses avec un diamètre minimum de 45 mm et maximum de 110 mm, mais en particulier ils ont été conçus pour le montage de ventouses rectangulaires, concaves ou elliptiques.

Les courses effectives de suspension sont:

- Pour la cote C= 28 mm 16 mm
- Pour la cote C= 65 mm 49 mm
- Pour la cote C= 95 mm 74 mm



VERSION 02 95 ..

VERSION 02 95 .. L

PORTE-VENTOUSES AVEC RACCORD RAPIDE DROIT POUR TUYAU EN PLASTIQUE Ø 6 X 8

Art.	A	B	C	D Ø	E	F Ø	G	L	Poids g
02 95 28	32	40	28	M12	15	M20 x 1	10	125	180
02 95 65	32	40	65	M12	15	M20 x 1	10	162	225
02 95 95	32	40	95	M12	15	M20 x 1	10	192	246
02 95 28 1/4"	32	40	28	G1/4"	15	M20 x 1	10	125	181
02 95 65 1/4"	32	40	65	G1/4"	15	M20 x 1	10	162	226
02 95 95 1/4"	32	40	95	G1/4"	15	M20 x 1	10	192	247

N.B. Pour commander les porte-ventouses avec les raccords en L, ajouter la lettre L au code.

Rapports de transformation: inch = $\frac{\text{mm}}{25.4}$; pounds = $\frac{\text{g}}{453.6} = \frac{\text{Kg}}{0.4536}$