

PORTE-VENTOUSES SPÉCIAUX AVEC VANNE TÂTEUSE



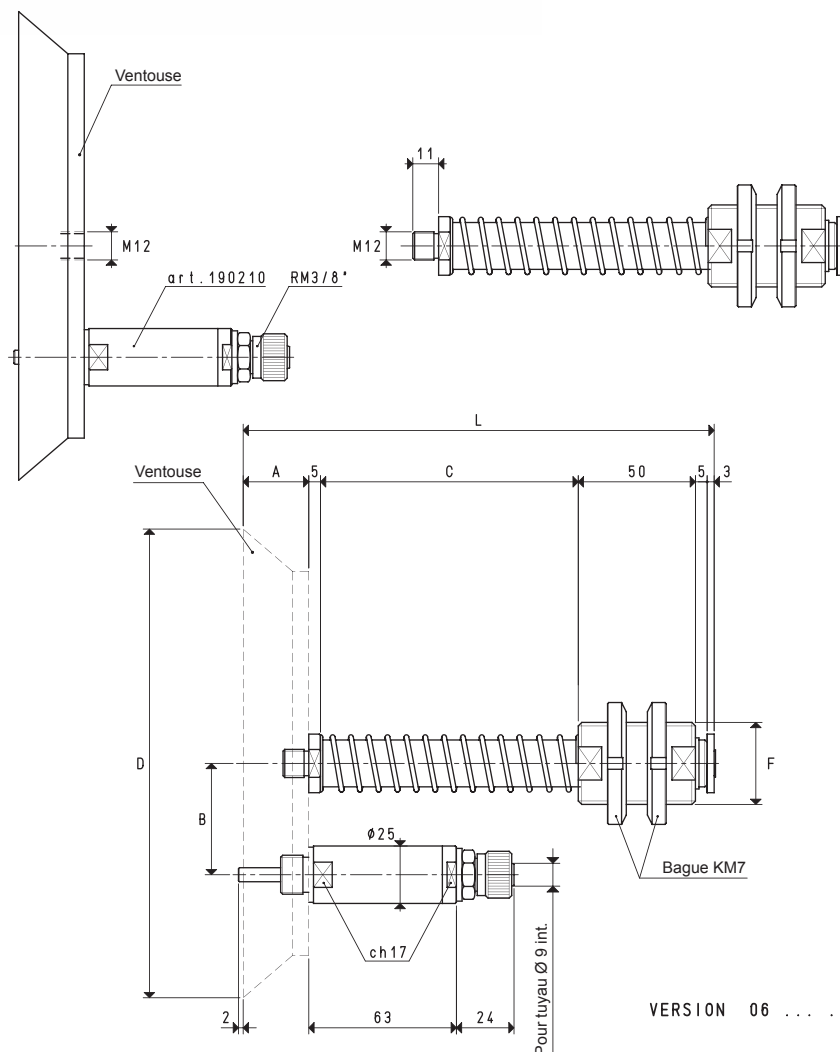
Les caractéristiques techniques et mécaniques sont les mêmes que les porte-ventouses spéciaux; de plus, ils ont une vanne têteuse qui, appliquée sur le support de la ventouses, a pour fonction d'ouvrir l'aspiration et donc de créer le vide, uniquement lorsque la ventouse entre en contact avec la charge à soulever.

L'utilisation de ces porte-ventouses permet d'éviter l'utilisation de robinets sur les tuyaux du vide et il est conseillé dans tous les cas où il est possible que pas ou toutes les ventouses entrent en contact avec la charge à soulever (ou parce que la charge n'est pas uniforme ou parce qu'elle manque partiellement).

La vanne têteuse dont ils sont équipés peut être appliquée sans aucune modification, même sur les porte-ventouses spéciaux articulés.

Les courses effectives de suspension sont:

- Pour la cote C= 55 mm 37 mm
- Pour la cote C= 110 mm 84 mm



PORTE-VENTOUSES AVEC RACCORD RAPIDE DROIT POUR TUYAU EN PLASTIQUE Ø 9 X 12

C = 110 mm

Art.	Force Kg	A	B	*C	D Ø	F Ø	L	Pour ventouse art.	Poids Kg	Poids Kg
06 150 22	45.0	26	40.0	55	150	M35 x 1.5	144	08 150 15	1.68	1.80
06 200 20	78.5	28	47.5	55	200	M35 x 1.5	146	08 200 10	2.58	2.71
06 250 20	122.6	28	72.5	55	250	M35 x 1.5	146	08 250 10	3.84	3.97

N.B. Les ventouses ne font pas partie des porte-ventouses et, donc, elles doivent être commandées séparément.

* Disponibles également avec la cote C de mm 110

Rapports de transformation: inch = $\frac{mm}{25.4}$; pounds = $\frac{g}{453.6} = \frac{Kg}{0.4536}$

