

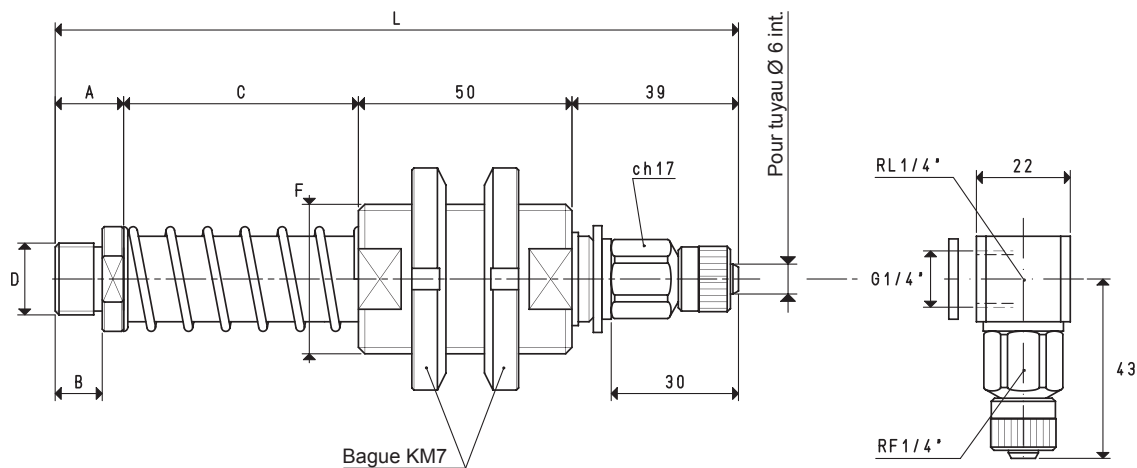
PORTE-VENTOUSES SPÉCIAUX AVEC VANNE D'ISOLEMENT AUTOMATIQUE INCORPORÉE



Ils ont toutes les caractéristiques des porte-ventouses spéciaux avec, en plus, une vanne d'isolement automatique incorporée. La vanne d'isolement automatique a pour fonction de fermer automatiquement l'aspiration, lorsque la ventouse ne s'appuie pas sur la surface de la charge à soulever, lorsque la préhension est défectueuse ou quand on se trouve en présence d'une grande transpiration. De cette façon, on évite l'abaissement du degré de vide sur les ventouses restantes de l'installation, régulièrement en prise avec la charge. L'avantage obtenu est évident, puisqu'avec ces porte-ventouses on n'est plus liés au positionnement ou à l'exclusion des ventouses non intéressées à la prise.

Sur ces porte-ventouses, il est possible de monter des ventouses avec un diamètre minimum de 85 mm et maximum de 150 mm, puisqu'ils sont équipés d'un support fileté femelle de 3/8" gaz.

- Les courses effectives de suspension sont:
- Pour la cote C= 55 mm 37 mm
 - Pour la cote C= 110 mm 84 mm



VERSION 06

VERSION 06 L

PORTE-VENTOUSES AVEC RACCORD RAPIDE DROIT POUR TUYAU EN PLASTIQUE Ø 6 X 8

Art.	A	B	C	D	F	L	Poids
				Ø	Ø		Kg
06 99 55	16	11	55	G3/8"	M35 x 1.5	160	0.63
06 99 110	16	11	110	G3/8"	M35 x 1.5	215	0.77

N.B. Pour commander les porte-ventouses avec les raccords en L, ajouter la lettre L au code.