

PORTE-VENTOUSES SPÉCIAUX ARTICULÉS AVEC COURSE RÉDUITE

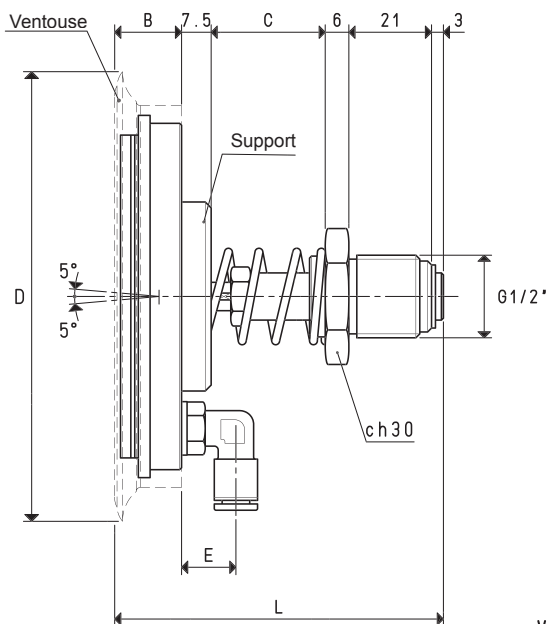
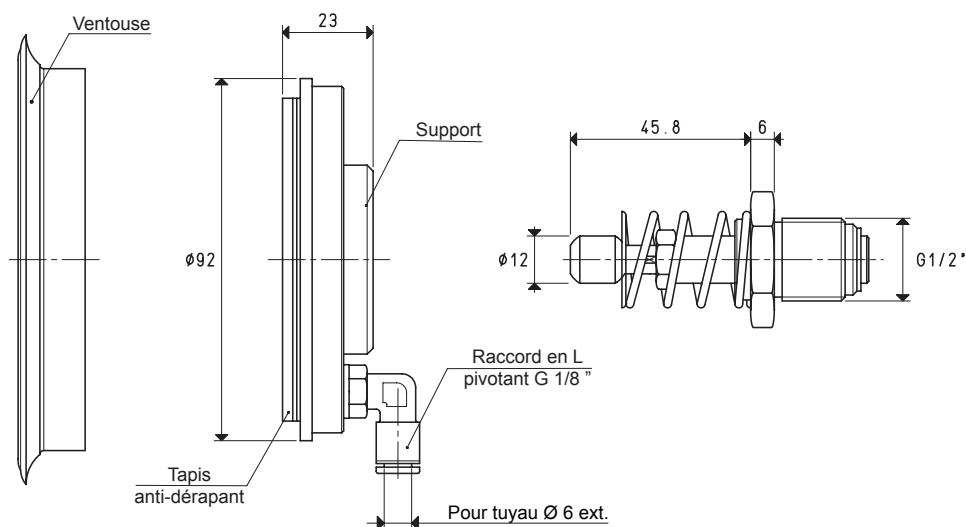


La manutention des plaques en marbre et en verre se fait normalement avec des ventouses qui les prélèvent d'un plan horizontal pour les placer verticalement ou inversement.

Pour réduire au minimum le bras de levage qui se crée entre la ventouse et la douille de fixation sur l'automatisme pendant la rotation des plaques et l'éventuel glissement de celles-ci sur les ventouses, ces porte-ventouses articulés spéciaux ont été réalisés avec une course de suspension réduite.

Ils ont toutes les caractéristiques techniques des porte-ventouses spéciaux précédemment décrits, mais avec des dimensions d'encombrement très réduites, obtenues en prévoyant le logement du joint articulé sur le support de la ventouse, tout en réduisant la longueur de la tige en acier par rapport à la course de suspension et en modifiant la douille en laiton afin d'éviter le vissage direct de l'automatisme.

De plus, un tapis spécial en lastique anti-dérapant, fixé sur le support de la ventouse, a pour fonction d'empêcher le glissement de la charge soulevée.



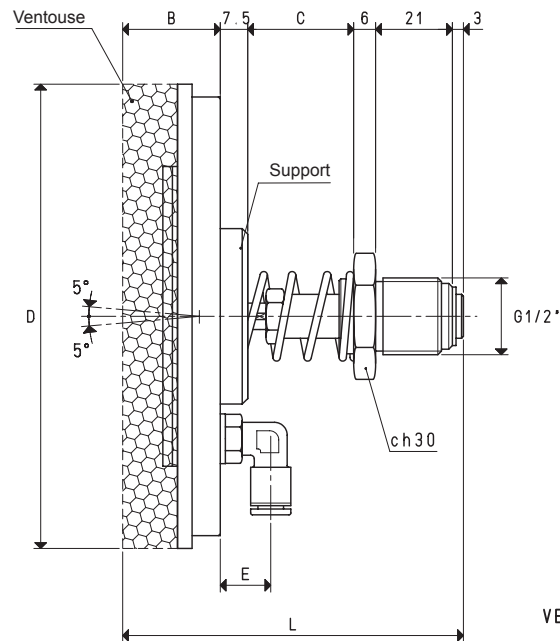
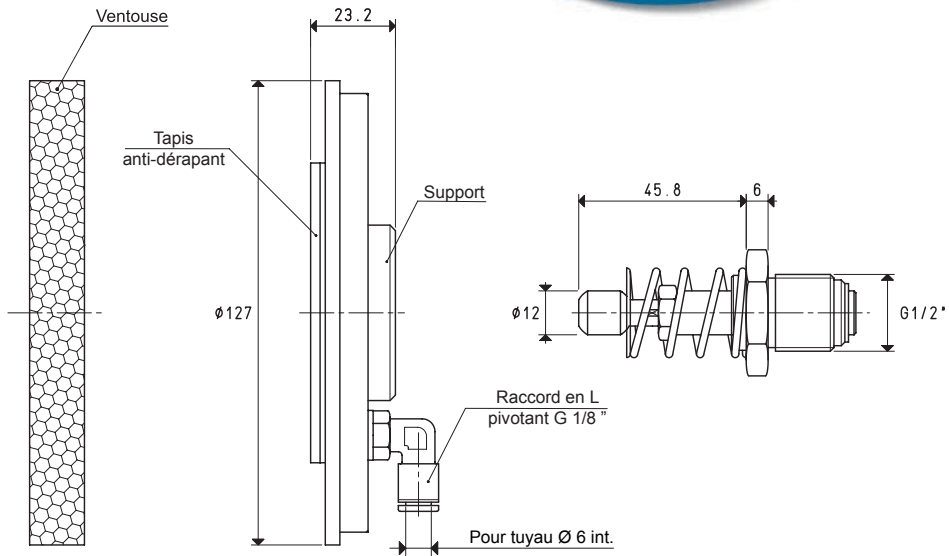
VERSION 06 110 42

PORTE-VENTOUSES AVEC RACCORD RAPIDE AL POUR TUYAU EN PLASTIQUE Ø 4 X 6

Art.	Force Kg	B	C	D	E	L	Pour ventouse art.	Support inclu art.	Poids Kg
06 110 42	23.74	17	29	114	13	83.5	01 110 10 M	00 06 59	0.49

N.B. Les ventouses ne font pas partie des porte-ventouses et, donc, elles doivent être commandées séparément.

PORTE-VENTOUSES SPÉCIAUX ARTICULÉS AVEC COURSE RÉDUITE



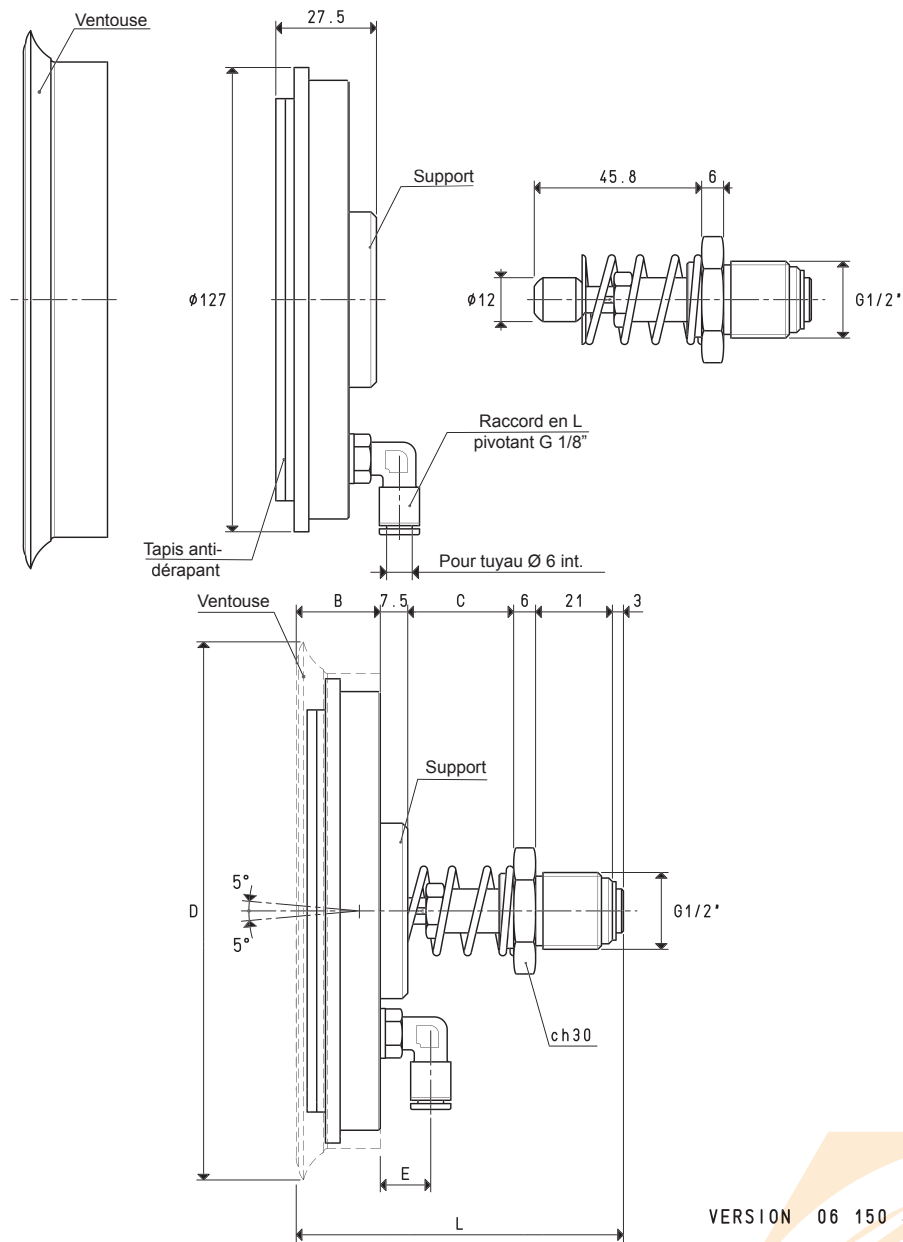
VERSION 06 127 42

PORTE-VENTOUSES AVEC RACCORD RAPIDE A L POUR TUYAU EN PLASTIQUE $\phi 6 \times 8$

Art.	Force Kg	B	C	D	E	L	Pour ventouse art.	Support inclu art.	Poids Kg
06 127 42	17.50	26.7	29	127	13.5	93.2	01 127 15	00 06 61	0.76

N.B. Les ventouses ne font pas partie des porte-ventouses et, donc, elles doivent être commandées séparément.

PORTE-VENTOUSES SPÉCIAUX ARTICULÉS AVEC COURSE RÉDUITE



VERSION 06 150 42

PORTE-VENTOUSES AVEC RACCORD RAPIDE DROIT POUR TUYAU EN PLASTIQUE Ø 4 X 6

Art.	Force Kg	B	C	D	E	L	Pour ventouse art.	Support inclu art.	Poids Kg
06 150 42	45.00	23	29	154	13	89.5	01 150 10 M	00 06 60	0.94

N.B. Les ventouses ne font pas partie des porte-ventouses et, donc, elles doivent être commandées séparément.

Rapports de transformation: $\text{inch} = \frac{\text{mm}}{25.4}$; $\text{pounds} = \frac{\text{g}}{453.6} = \frac{\text{Kg}}{0.4536}$