

# PORTE-VENTOUSES SPÉCIAUX ANTI-ROTATION AVEC SUPPORT SPHÉRIQUE ORIENTABLE

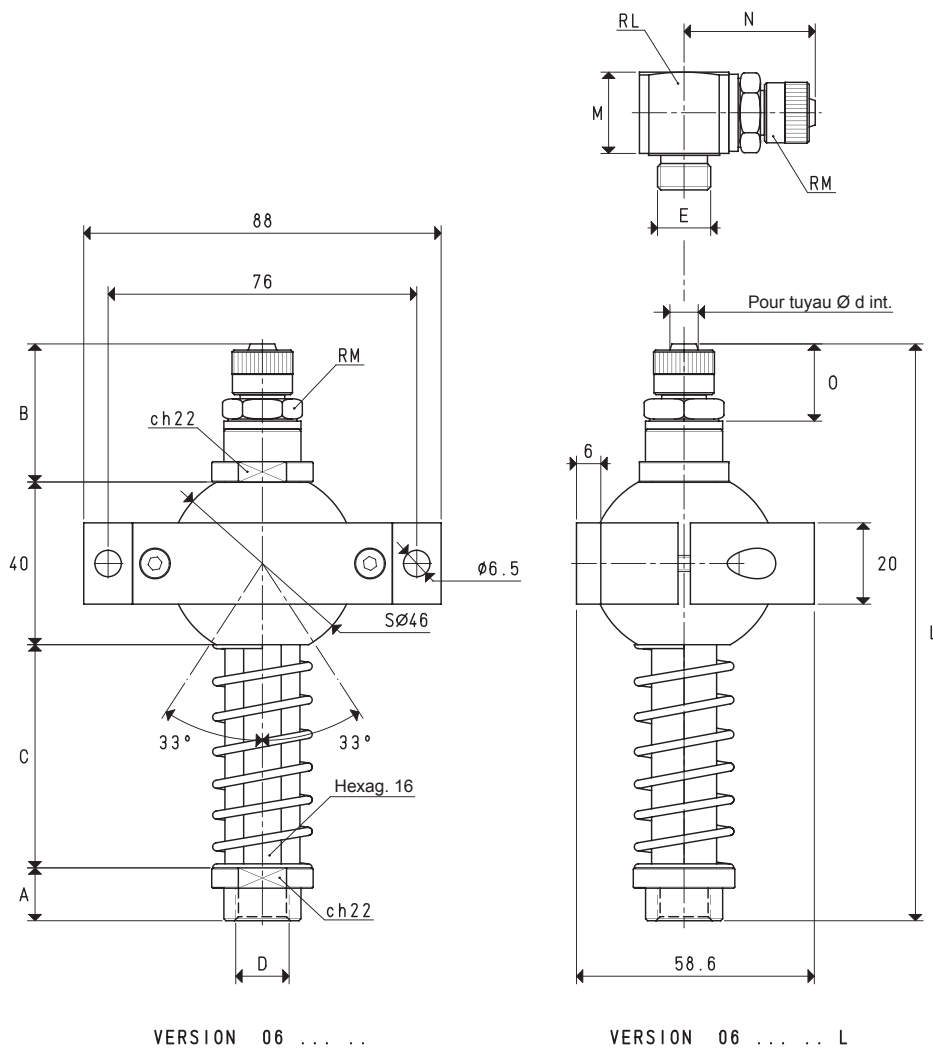
En plus des caractéristiques des porte-ventouses spéciaux anti-rotation décrits précédemment, ceux-ci sont équipés d'un joint articulé sphérique en nylon orientable qui permet de positionner et de maintenir la ventouse sur le point souhaité.

Leur support de fixation sur l'automatisme est réalisé en aluminium et est composé de deux pièces qui, serrées entre elles au moyen de vis, permettent de bloquer l'articulation sphérique, tout en maintenant en place le porte-ventouses.

Ils sont adaptés aux ventouses ayant un diamètre minimum de 40 mm et maximum de 200 mm, mais en particulier, ils sont indispensables pour le montage de ventouses rectangulaires et elliptiques.

Les courses effectives de suspension sont:

- Pour la cote C= 55 mm                    37 mm
- Pour la cote C= 110 mm                84 mm



VERSION 06 . . . . .

VERSION 06 . . . . . L

Les dessins en 3D sont disponibles sur le site [www.vuototecnica.net](http://www.vuototecnica.net)

## PORTE-VENTOUSES AVEC RACCORD RAPIDE DROIT POUR TUYAU EN PLASTIQUE

Art.	A	B	C	D	d	E	L	M	N	0	RL	RM	Poids g
<b>06 55 100</b>	13	34	55	G1/4"	6	G1/4"	142	21.0	32.0	18.5	G1/4"	G1/4"	338
<b>06 55 101</b>	15	40	55	G3/8"	9	G3/8"	150	21.5	35.5	22.0	G3/8"	G3/8"	350
<b>06 55 102</b>	15	34	55	G3/8"	6	G1/4"	144	21.0	32.0	18.5	G1/4"	G1/4"	340
<b>06 110 100</b>	13	34	110	G1/4"	6	G1/4"	197	21.0	32.0	18.5	G1/4"	G1/4"	406
<b>06 110 101</b>	15	40	110	G3/8"	9	G3/8"	205	21.5	35.5	22.0	G3/8"	G3/8"	418
<b>06 110 102</b>	15	34	110	G3/8"	6	G1/4"	199	21.0	32.0	18.5	G1/4"	G1/4"	408

**N.B.** Pour commander les porte-ventouses avec les raccords en L, ajouter la lettre L au code.

