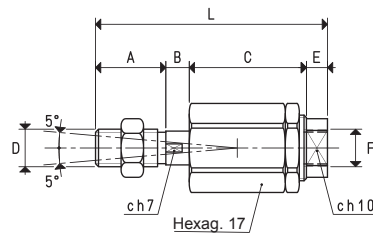


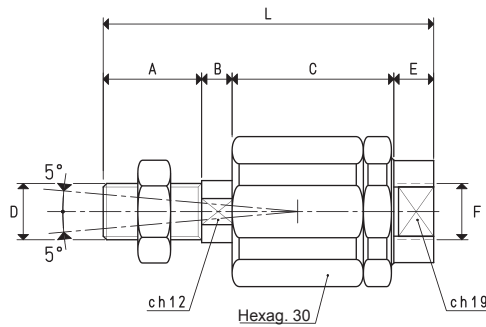
## JOINTS À ARTICULATION SPHÉRIQUE

Les joints à articulation sphérique que nous produisons sont réalisés en acier trempé.

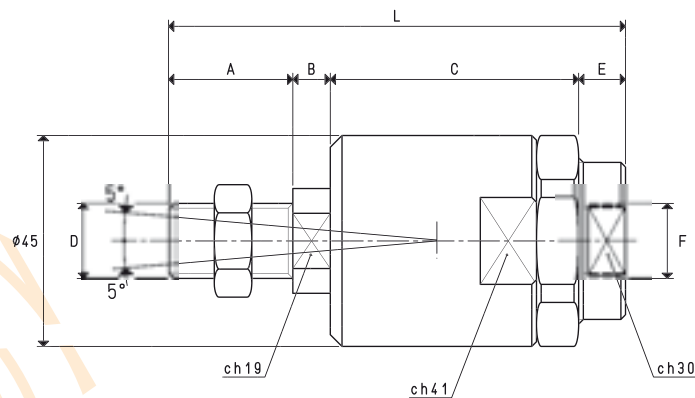
Montés sur les porte-ventouses, ils ont pour fonction de compenser les désaxages, les erreurs d'orthogonalité et de planéité que l'on rencontre souvent entre les ventouses et la surface de la charge à soulever.



Art.	A	B	C	D	E	F	L	Poids
<b>GSM8</b>	15	5	25	M8	4.5	M8	49.5	55



Art.	A	B	C	D	E	F	L	Poids
<b>GSM12</b>	21	6.5	34.5	M12	8.5	M12	70.5	220



Art.	A	B	C	D	E	F	L	Poids
<b>GSM16</b>	26.5	8	53	M16	10	M16	97.5	670

Les dessins en 3D sont disponibles sur le site [www.vuototecnica.net](http://www.vuototecnica.net)