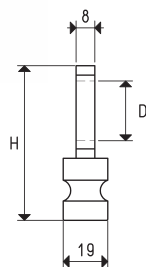
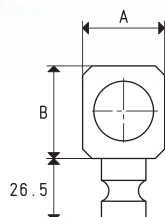


SUPPORTS DE FIXATION POUR PORTE-VENTOUSES



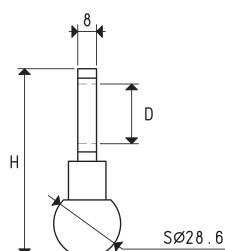
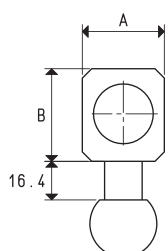
Les deux premiers supports illustrés sur cette page sont réalisés en acier inox et sont adaptés pour fixer les porte-ventouses sur l'automatisme au moyen d'une goupille cylindrique cannelée ou d'une goupille sphérique, dont le logement devra être prévu sur l'automatisme. En revanche, le troisième support est réalisé en aluminium et est constitué de deux pièces qui, serrées entre elles au moyen de vis, bloquent l'articulation sphérique en plastique tout en permettant de maintenir les porte-ventouses dans la position souhaitée.

2



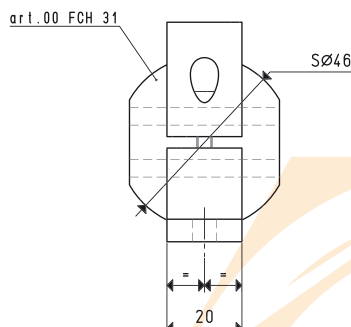
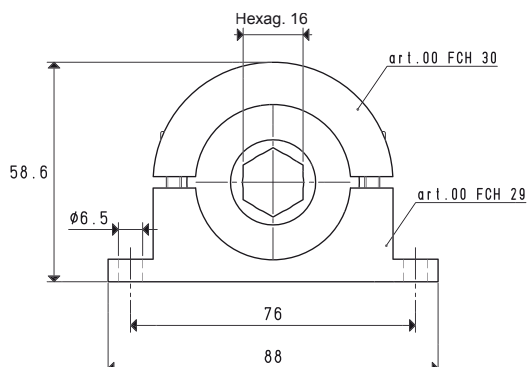
SUPPORTS AVEC GOUPILLE CYLINDRIQUE CANNELÉE

Art.	A	B	D	H	Pour porte-ventouses	Poids g
00 FCH 10	35	39.5	25.5	79.5	spéciaux anti-rotation	102
00 FCH 11	30	33.5	20.5	73.5	simples	90



SUPPORTS AVEC TIGE SPHÉRIQUE

Art.	A	B	D	H	Pour porte-ventouses	Poids g
00 FCH 20	35	39.5	25.5	79.5	spéciaux anti-rotation	168
00 FCH 21	30	33.5	20.5	73.5	simples	154



SUPPORTS AVEC ARTICULATION SPHÉRIQUE INTÉGRÉE

Art.	Per porte-ventouses	Poids g
FCH 16	spéciaux anti-rotation	156

Rapports de transformation: inch = $\frac{\text{mm}}{25.4}$; pounds = $\frac{\text{g}}{453.6} = \frac{\text{Kg}}{0.4536}$

Les dessins en 3D sont disponibles sur le site www.vuototecnica.net