

## RÉDUCTEURS DE VIDE

Ces appareils ont pour fonction de régler le niveau de vide et de le maintenir constant par rapport à la valeur préconfigurée (dépression secondaire), indépendamment du débit et des oscillations du niveau de vide du réseau (dépression primaire). Leur fonctionnement est à membrane-piston et ils exploitent le différentiel de pression existant entre la dépression secondaire et la pression atmosphérique.

À la différence des vannes régulatrices de vide, les réducteurs ne font pas entrer l'air dans le circuit, tout en permettant de cette façon de créer plusieurs points de préhension à différentes valeurs de vide, à partir d'une unique source de dépression.

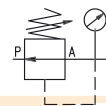
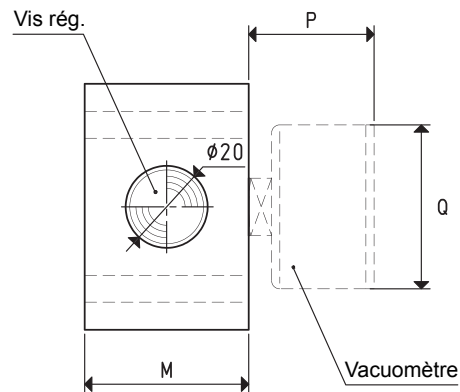
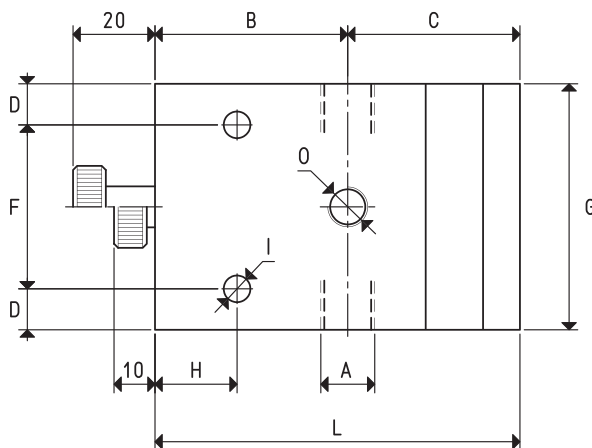
Le réglage du niveau de vide s'obtient en tournant la vis moletée prévue à cet effet dans le sens horaire pour l'augmenter et dans le sens anti-horaire pour le diminuer.

### Caractéristiques techniques

- Fonctionnement: réducteur à membrane-piston.
- Pression d'exercice réglable: de 800 à 1 mbar abs.
- Débit: de 2 à 160 m<sup>3</sup>/h.
- Température ambiante: de -10 à +80 °C.
- Position d'installation: toutes.

### Utilisation

L'utilisation par excellence des réducteurs de vide est sur les installations centralisées où, indépendamment du niveau de vide de la centrale, chaque préhension peut être réglée dans les limites de ces valeurs. Il est en outre nécessaire qu'à chaque fois la dépression du travail soit inférieure à la dépression primaire.



Art.	A Ø	Déb. max m <sup>3</sup> /h	B	C	D	F	G	H	I Ø	L	M	O Ø	P	Q Ø	Art. vacuomètre	Poids Kg
11 01 10	G1/4"	6	47	42.0	10	40	60	20	6.5	89.0	40	G1/8"	30	40	09 03 15	0.60
11 02 10	G3/8"	10	47	42.0	10	40	60	20	6.5	89.0	40	G1/8"	30	40	09 03 15	0.58
11 03 10	G1/2"	20	53	52.0	15	55	85	25	8.5	105.0	50	G1/4"	36	63	09 03 10	1.15
11 04 10	G3/4"	40	55	55.5	15	70	100	30	8.5	110.5	50	G1/4"	36	63	09 03 10	1.39
11 05 10	G1"	80	60	58.0	15	90	120	30	8.5	118.0	60	G1/4"	36	63	09 03 10	2.08
11 06 10	G1" 1/2	160	54	77.5	15	130	160	20	8.5	131.5	99	G1/4"	36	63	09 03 10	5.49

**N.B.** Les vacuomètres ne font pas partie intégrante des réducteurs et donc ils doivent être commandés séparément.

Rapports de transformation: inch =  $\frac{\text{mm}}{25.4}$  ; pounds =  $\frac{\text{g}}{453.6} = \frac{\text{Kg}}{0.4536}$

Adaptateurs pour filetages GAZ - NPT disponibles page 1.117