

RÉDUCTEURS POUR BAS DEGRÉ DE VIDE

Les réducteurs illustrés et décrits sur cette page sont basés sur le même principe de fonctionnement que ceux décrits à la page précédente et ont la même fonction; il se différencient uniquement par leur plage de réglage qui, sur ceux-ci, le niveau de vide minimum réglable est proche de la valeur de la pression atmosphérique.

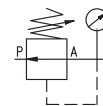
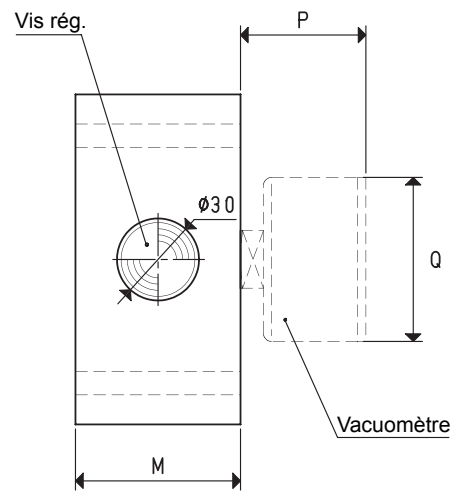
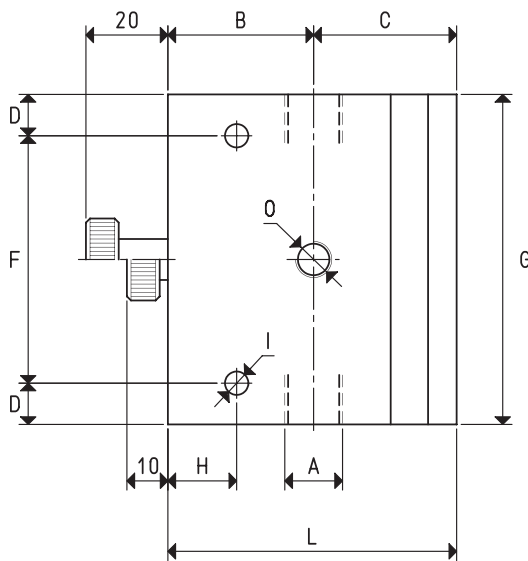
Le réglage du niveau de vide s'obtient en tournant la vis moletée prévue à cet effet dans le sens horaire pour l'augmenter dans le sens anti-horaire, pour le diminuer.

Caractéristiques techniques

- Fonctionnement: réducteur à membrane-piston.
- Pression d'exercice réglable: de 980 à 1 mbar abs.
- Débits: de 20 à 160 m³/h.
- Température ambiante: de -10 à +80 °C.
- Position d'installation: toutes.

Utilisation

L'utilisation est la même que celle des réducteurs précédemment décrits, avec en plus l'avantage de pouvoir aussi régler les valeurs de vide, proches de la pression atmosphérique.



Art.	A Ø	Déb. max m ³ /h	B	C	D	F	G	H	I Ø	L	M	O Ø	P	Q Ø	Art. vacuomètre	Poids Kg
11 03 50	G1/2"	20	53	52.0	15	90	120	25	8.5	105.0	60	G1/4"	36	63	09 03 10	2.07
11 05 50	G1"	80	60	58.0	15	90	120	30	8.5	118.0	100	G1/4"	36	63	09 03 10	3.74
11 06 50	G1" 1/2	160	54	77.5	15	130	160	20	8.5	131.5	99	G1/4"	36	63	09 03 10	5.54

N.B. Les vacuomètres ne font pas partie intégrante des réducteurs et donc ils doivent être commandés séparément