

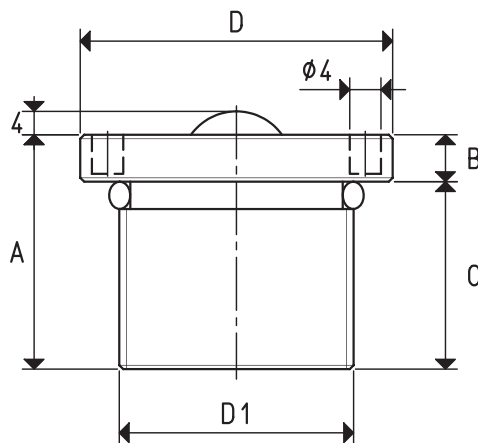
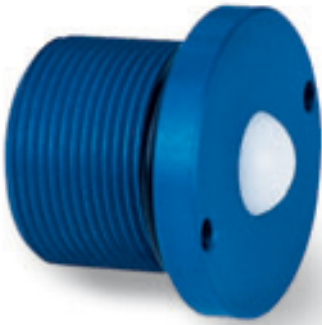
VANNES AVEC OBTURATEUR À SPHÈRE

La fonction des vannes avec obturateur à sphère est d'ouvrir l'aspiration est donc de créer le vide dans els ventouses sur lesquelles elles sont appliquées, uniquement lorsque la charge à retenir actionne la sphère d'étanchéité.

Elles sont constituées d'un corps en aluminium anodisé, d'une sphère en nylon avec une fonction d'obturateur, un ressort de contraste calibré et un bouton de fermeture fileté en laiton.

Calibrées correctement, elles garantissent une parfaite étanchéité du vide. Elles sont conseillées pour la réalisation de plans de fixation par dépression.

Sur demande et pour des quantités minimum à définir lors de la commande, il est possible de les fournir avec des dimensions et des matériaux différents.



Art.	A	B	C	D	D1	Poids
22 01 10	30	6	24	40	M30 x 1.5	70

Rapports de transformation: inch = $\frac{\text{mm}}{25.4}$; pounds = $\frac{\text{g}}{453.6} = \frac{\text{Kg}}{0.4536}$