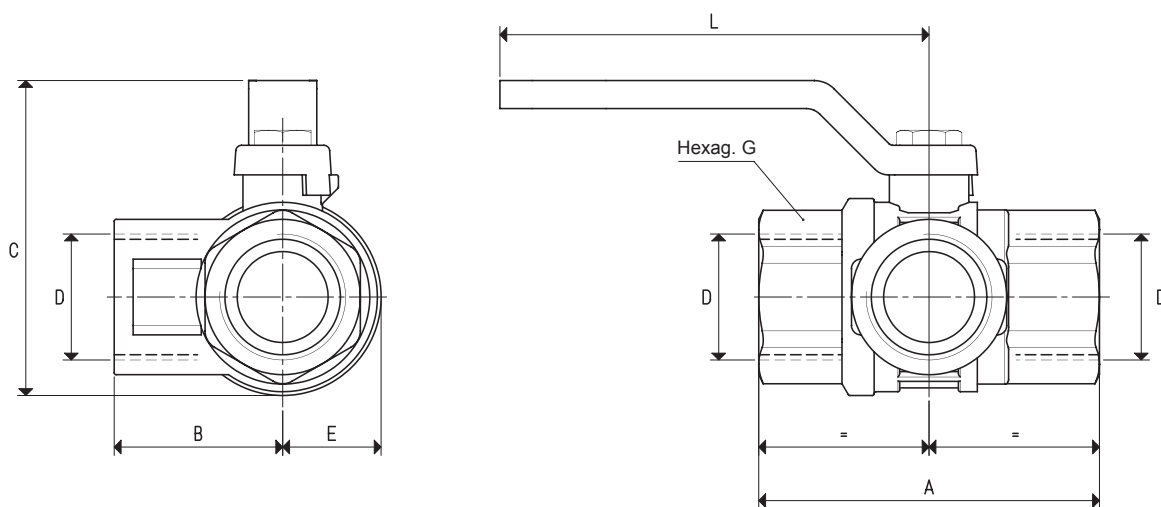


## VANNES DE VIDE MANUELLES À TROIS VOIES



### VANNES MANUELLES À TROIS VOIES

Art.	A	B	C	D	E	G	L	Poids Kg
<b>13 01 15</b>	46	23	58	G1/4"	11	19	109	0.16
<b>13 02 15</b>	52	26	59	G3/8"	12	22	109	0.19
<b>13 03 15</b>	67	33	66	G1/2"	17	27	109	0.30
<b>13 04 15</b>	76	39	79	G3/4"	17	32	130	0.49
<b>13 05 15</b>	90	45	88	G1"	22	41	130	0.85
<b>13 06 15</b>	118	65	134	G1" 1/4	27	50	170	1.76
<b>13 07 15</b>	114	62	138	G1" 1/2	43	55	150	2.45