

ÉLECTROVANNES POUR LE VIDE À 2 VOIES, À COMMANDE DIRECTE



De nouvelle conception, avec un encombrement minimum, un haut rendement volumétrique, une grande vitesse d'intervention à n'importe quel niveau de vide, ces électrovannes sont le résultat d'un choix scrupuleux des matériaux, de l'adoption de techniques constructives à l'avant-garde et de l'expérience pluriannuel de nos techniques. Cette série d'électrovannes est brevetée. Les électrovannes de vide DDN sont à deux voies, deux positions, à commande directe avec double obturateur, normalement fermées.

Elles sont constituées d'un corps en laiton moulé à chaud, à l'intérieur duquel sont prévues les connexions, d'une mécanique interne avec double obturateur et d'un actionneur actionné par une bobine électrique.

La bobine électrique est standard, entièrement plastifiée en matière synthétique, exécution étanche, classe d'isolement F (jusqu'à 155 °C) aux normes VDE, avec des connexions électriques à trois bornes de 6,3 mm, pour un connecteur aux normes EN 175301-803 (ex DIN 43650). Niveau de protection IP 54; IP 65 avec connecteur inséré.

Tolérance admissible sur la valeur nominale de la tension: ±10%. Absorption maximum: 16.5 V.A. en c.a. et 16 W en c.c. (sauf la DDN 25 qui n'est actionnable qu'avec le courant en continu).

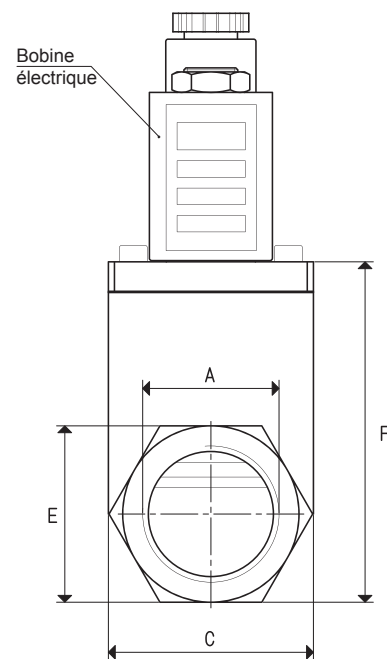
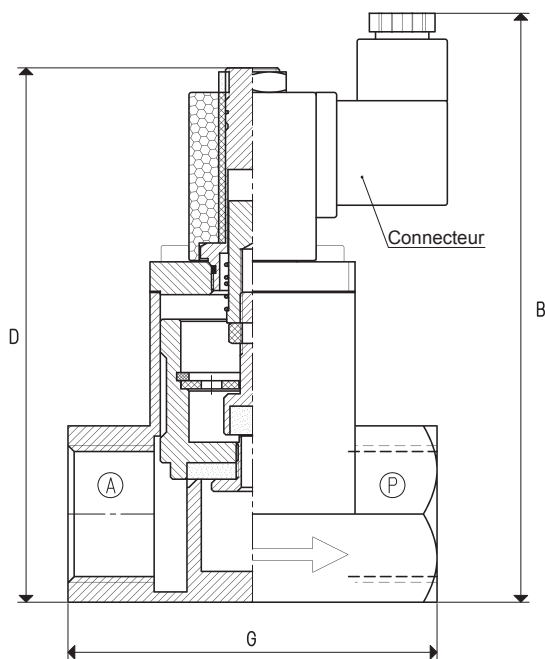
La bobine électrique est orientable à 360°. Le connecteur est orientable à 180° sur la bobine et peut être fourni, sur demande, avec des Led lumineuses, avec un circuit antiparasitage et/ou avec des protections contre les surtensions et l'inversion des polarités.

Pour un bon fonctionnement, il est conseillé d'installer l'électrovanne inversée. Les électrovannes DDN sont particulièrement indiquées pour les dégazificateurs, les autoclaves, les thermosoudeuses sous vide et dans tous les cas où l'aspiration doit être commandée séparément par l'entrée d'air dans le circuit.

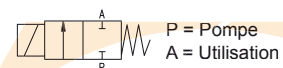
Caractéristiques techniques

Pression d'exercice: de 0,5 à 1500 mbar absolus

Température du fluide aspiré: de -5 à +60 °C



2 / 2 NC



Art.	A Ø	Débit max m³/h	Niveau de vide mbar abs		Temps de réaction msec		Ø orifice	Section de passage mm²	B	C	D	E	F	G	Poids Kg
			min	max	exc.	désexec.									
DDN 14	G1/2"	20	1000	0.5	30	15	14	154	127	35	110	30	63	75	0.83
DDN 25	G1"	90	1000	0.5	55	33	25	490	142	50	128	43	82	90	1.56

N.B. La bobine et le connecteur ne font pas partie de l'électrovanne et, donc, ils doivent être commandés séparément (Voir accessoires pour électrovannes).

Rapports de transformation: inch = $\frac{\text{mm}}{25.4}$; pounds = $\frac{\text{g}}{453.6} = \frac{\text{Kg}}{0.4536}$

Adaptateurs pour filetages GAZ - NPT disponibles page. 1.117