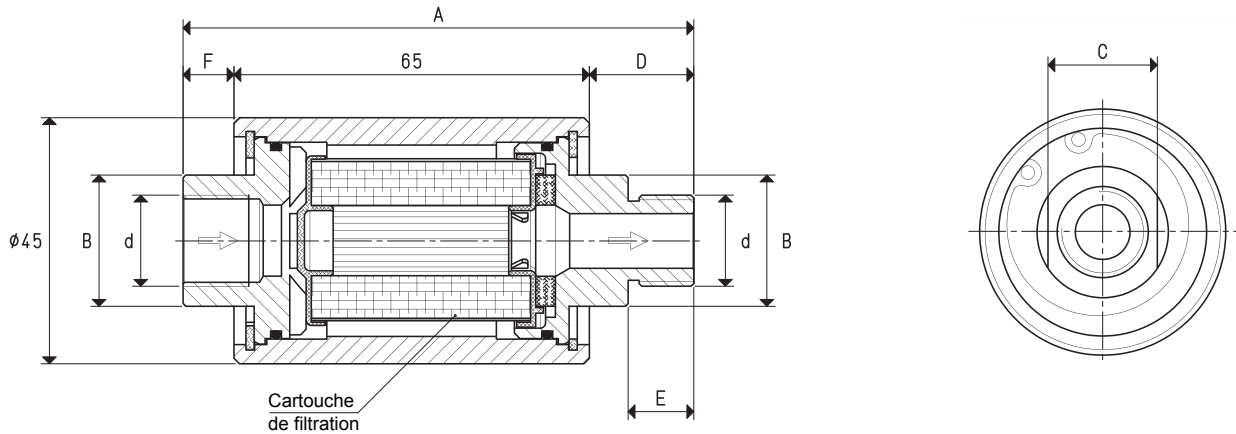


# FILTRES D'ASPIRATION EN LIGNE, AVEC CARTOUCHE EN PAPIER FCL

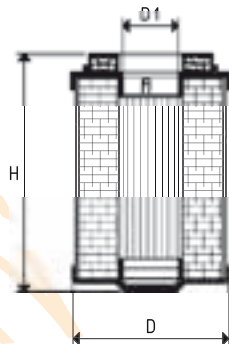


Art.	d	A	B	C	D	E	F	Débit max	Cartouche pièce de rech art.	Kit joints pièce de rech art.	Poids
	∅		∅					m <sup>3</sup> /h			g
<b>FCL 1 MF</b>	G1/4"	91.2	20.0	17	19.1	12	7.1	7.5	00 FCL 03	00 KIT FCL 1	120
<b>FCL 2 MF</b>	G3/8"	93.4	24.0	20	19.1	12	9.3	20	00 FCL 03	00 KIT FCL 1	136
<b>FCL 3 MF</b>	G1/2"	101.6	26.5	24	24.3	15	12.3	25	00 FCL 03	00 KIT FCL 1	152

## CARTOUCHES DE FILTRATION EN PAPIER POUR FILTRES FCL

Les cartouches illustrées et décrites ci-dessous sont adaptées aux filtres FCL. Elles sont réalisées avec un papier spécial traité, avec un niveau de filtration équivalant à 7 µ plissées pour augmenter leur surface et enroulée sur deux brides en matière plastique.

Elles sont adaptées pour retenir les impuretés et les poussières très fines; en revanche, déconseillées lorsque dans le fluide aspiré il y a des vapeurs ou des condensations d'eau et d'huile.



Art.	Pour filtre art.	D	D1	H	Niveau de filtration
		∅	∅		micron
<b>00 FCL 03</b>	FCL 1 - FCL 2 - FCL 3 FCL 1 M - FCL 2 M - FCL 3 M FCL 1 MF - FCL 2 MF - FCL 3 MF	31	10	47	5 ÷ 7

Les dessins en 3D sont disponibles sur le site [www.vuototecnica.net](http://www.vuototecnica.net)