

## FILTRES D'ASPIRATION AVEC CARTOUCHE EN MÉTAL FB



Le fait d'éviter que les impuretés n'entrent dans la pompe à vide est une condition fondamentale afin de garantir leur bon fonctionnement et une longue durée de vie.

Les filtres de cette série, placés sur la bouche d'aspiration des pompes à vide ou sur les tuyaux de conduite des installations, ont cet objectif. Construits de façon simple et rationnelle, ils ont des connexions filetées pour le montage et un couvercle avec ouverture facile, pour permettre un nettoyage rapide de la cartouche de filtration. Les couvercles sont en aluminium moulé sous pressofusion, ainsi que les bacs, sauf les modèles FB 5, FB 10 et FB 20 qui sont en matière plastique transparent (acétate de cellulose), particulièrement résistant aux chocs.

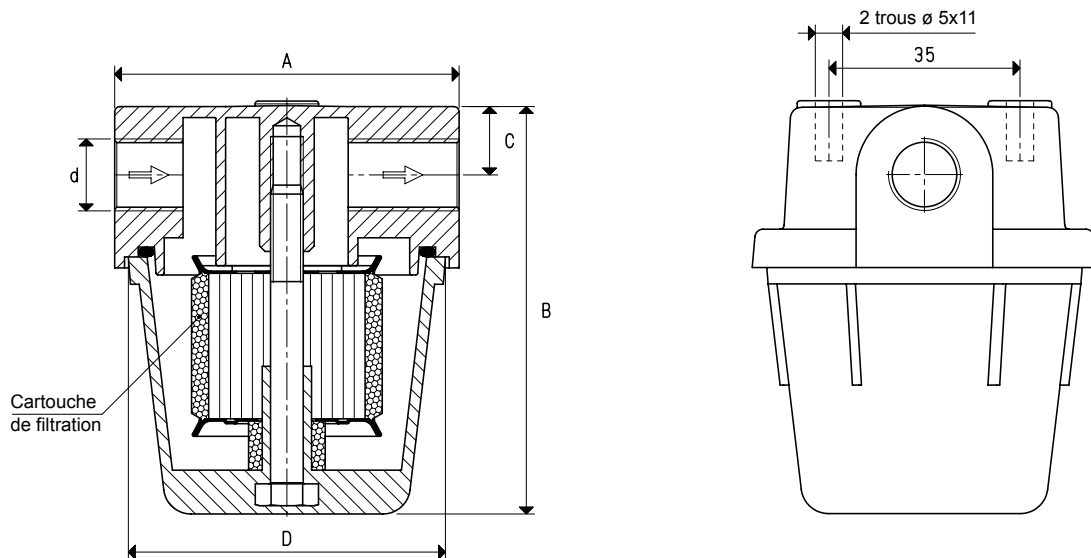
Les cartouches de filtration de série sont en fil en acier inox ondulé, avec un niveau de filtration équivalent à  $44 \mu$  ; sur demande, ils peuvent être fournis avec un niveau de filtration équivalent à 100 ou 300  $\mu$ . Les différents modèles couvrent une gamme de débit qui s'étend de 5 à 300  $m^3/h$ .

### Caractéristiques techniques

Pression d'exercice: de 0,5 à 3000 mbar absolus

Température du fluide: de  $-20$  à  $+90$  °C pour les filtres avec un bac en aluminium de  $-20$  à  $+50$  °C pour les filtres ayant un bac en matière plastique transparent

Niveau de filtration:  $44 \mu$

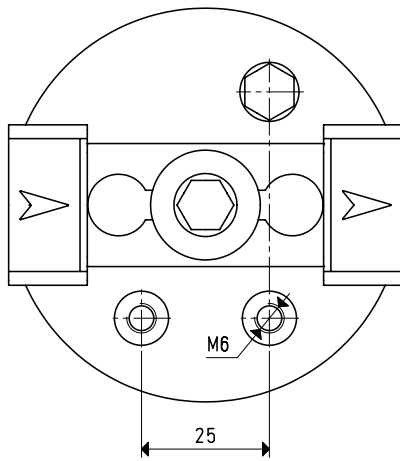
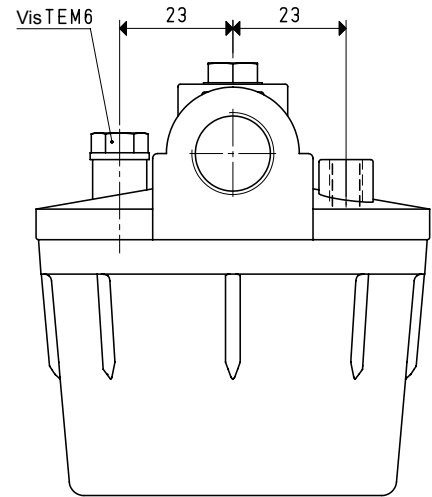
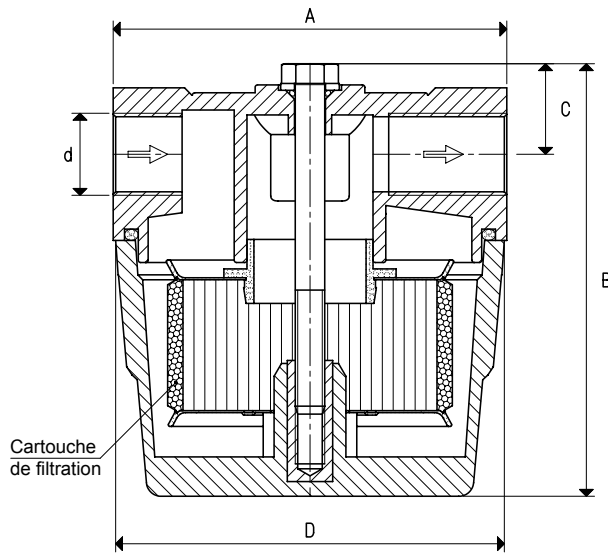


Art.	d	A	B	C	D	Débit max	Cartouche pièce de rech art.	Kit joints pièce de rech art.	Poids
	$\emptyset$				$\emptyset$	$m^3/h$			g
<b>FB 5</b>	G1/4"	61	74.5	12.5	59	5	00 FB 03	00 KIT FB5	140

Rapports de transformation:  $inch = \frac{mm}{25.4}$  ;  $pounds = \frac{g}{453.6} = \frac{Kg}{0.4536}$

Adaptateurs pour filetage GAZ - NPT disponibles page 1.117

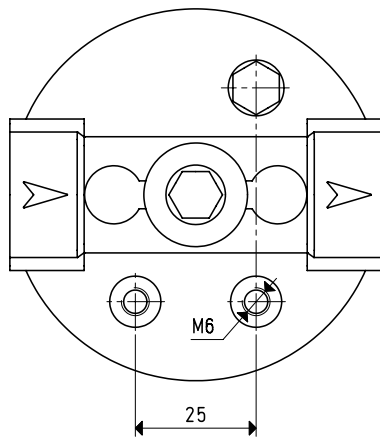
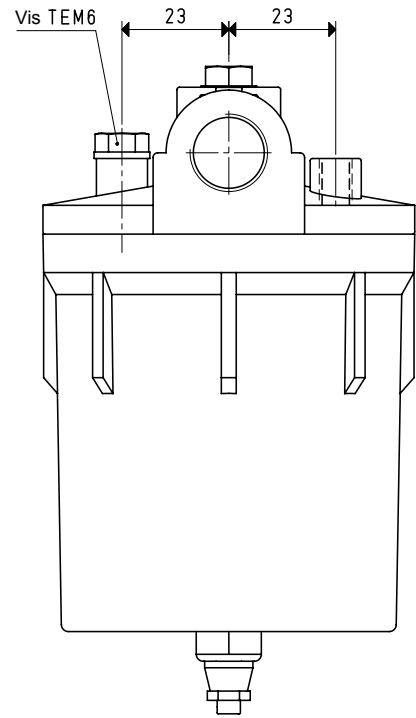
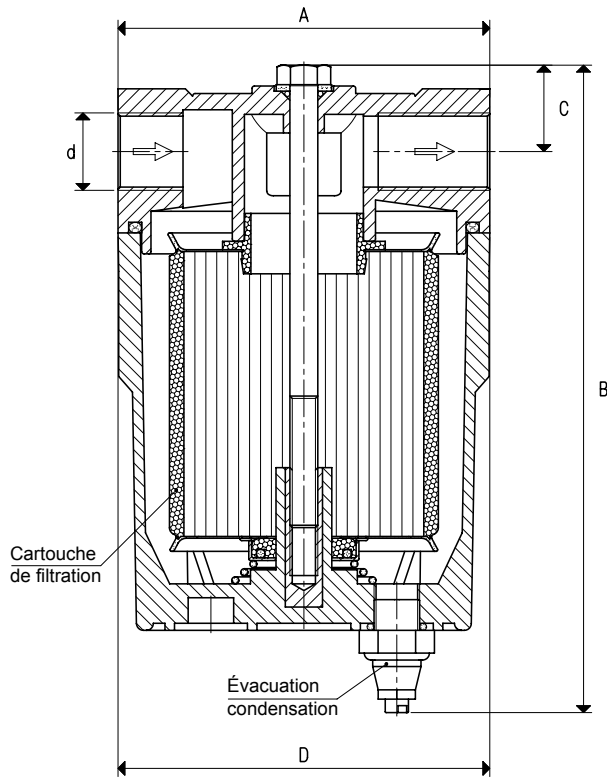
# FILTRES D'ASPIRATION AVEC CARTOUCHE EN MÉTAL FB



Les dessins en 3D sont disponibles sur le site [www.vuototecnica.net](http://www.vuototecnica.net)

Art.	d	A	B	C	D	Débit max	Cartouche pièc de rech art.	Kit joints pièc de rech art.	Poids
	∅				∅	m <sup>3</sup> /h			g
<b>FB 10</b>	G3/8"	81	87	17	79	10	00 FB 13	00 KIT FB10	258

# FILTRES D'ASPIRATION AVEC CARTOUCHE EN MÉTAL FB



5

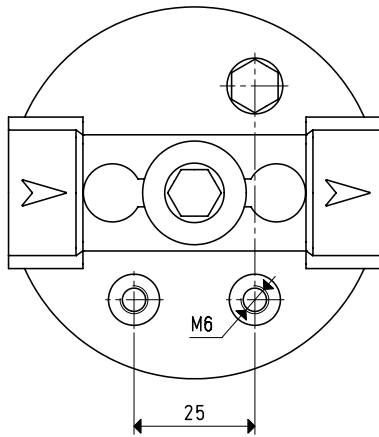
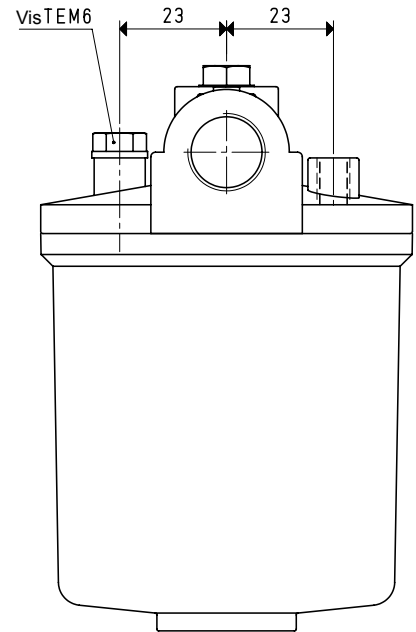
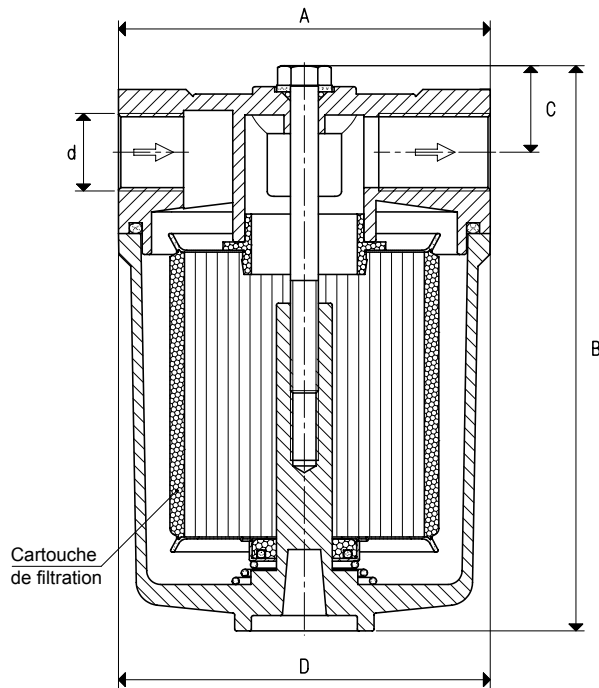
Les dessins en 3D sont disponibles sur le site [www.vuototecnica.net](http://www.vuototecnica.net)

Art.	d	A	B	C	D	Débit max	Cartouche pièce de rech art.	Kit joints et minuterie art.	Poids
	∅				∅	m <sup>3</sup> /h			g
<b>FB 20</b>	G1/2"	81	116	17	79	20	00 FB 22	00 KIT FB20	312

Rapports de transformation: inch =  $\frac{mm}{25.4}$  ; pounds =  $\frac{g}{453.6} = \frac{Kg}{0.4536}$

Adaptateurs pour filetage GAZ - NPT disponibles page 1.117

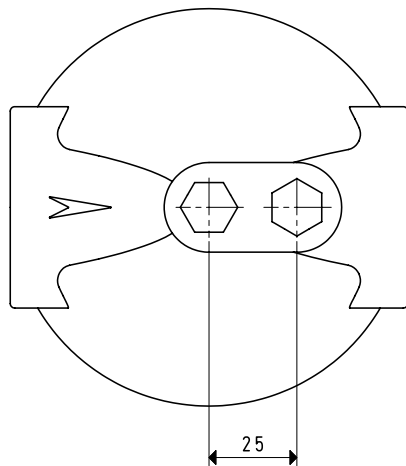
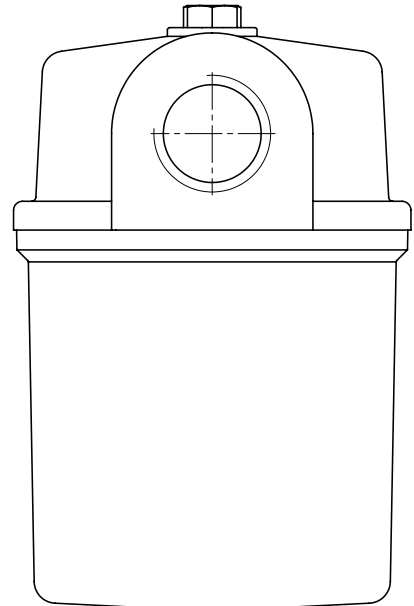
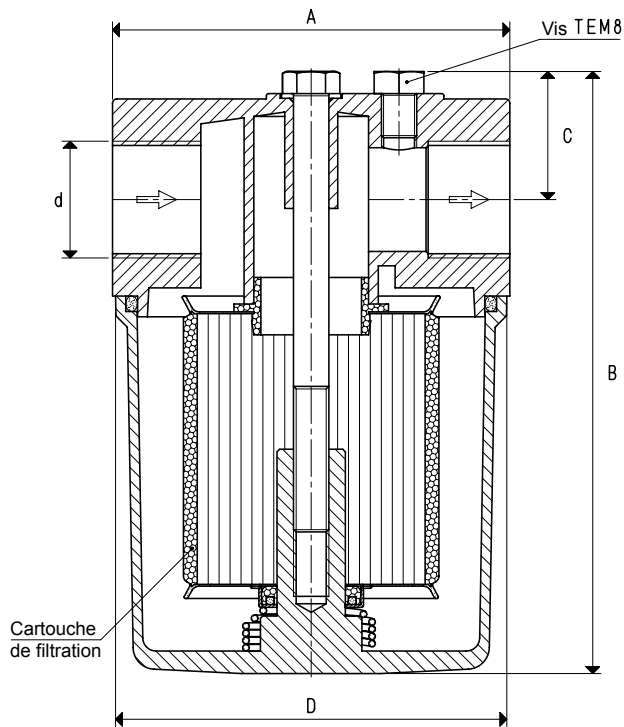
# FILTRES D'ASPIRATION AVEC CARTOUCHE EN MÉTAL FB



Les dessins en 3D sont disponibles sur le site [www.vuototecnica.net](http://www.vuototecnica.net)

Art.	d	A	B	C	D	Débit max	Cartouche pièce de rech art.	Kit joints et minuterie art.	Poids
	∅				∅	m <sup>3</sup> /h			g
<b>FB 20 A</b>	G1/2"	81	121	17	81	20	00 FB 22	00 KIT FB20	394

# FILTRES D'ASPIRATION AVEC CARTOUCHE EN MÉTAL FB



5

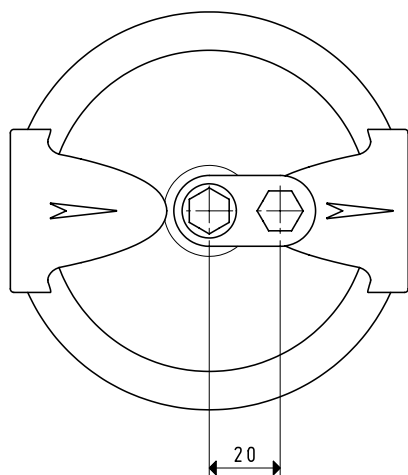
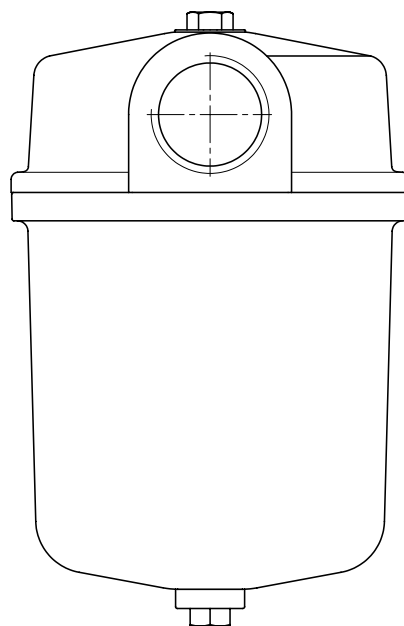
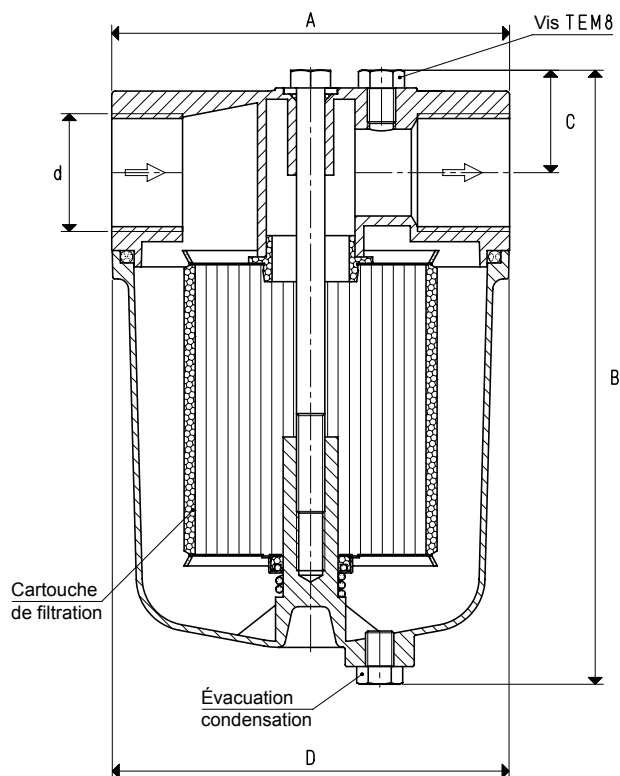
Les dessins en 3D sont disponibles sur le site [www.vuototecnica.net](http://www.vuototecnica.net)

Art.	d	A	B	C	D	Débit max	Cartouche pièce de rech art.	Kit joints et minuterie art.	Poids
	∅				∅	m <sup>3</sup> /h			g
<b>FB 25</b>	G3/4"	96	144	31	90	40	00 FB 22	00 KIT FB 25	594

Rapports de transformation: inch =  $\frac{\text{mm}}{25.4}$  ; pounds =  $\frac{\text{g}}{453.6} = \frac{\text{Kg}}{0.4536}$

Adaptateurs pour filetage GAZ - NPT disponibles page 1.117

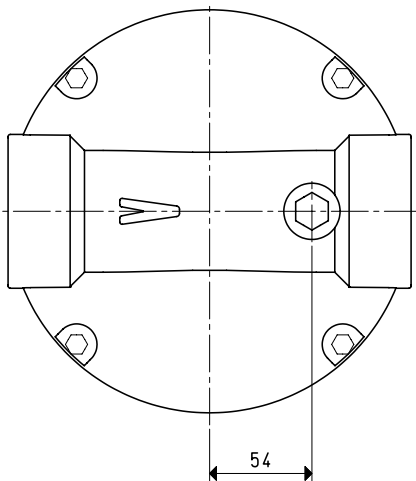
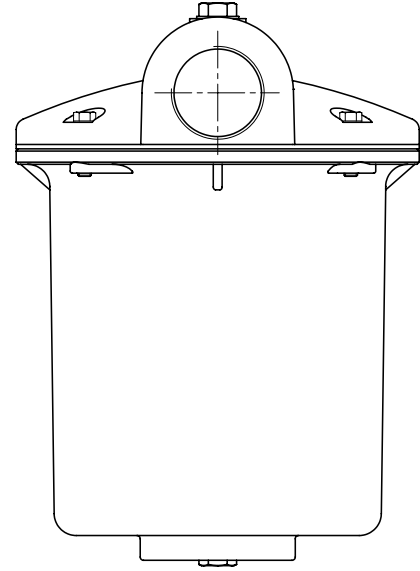
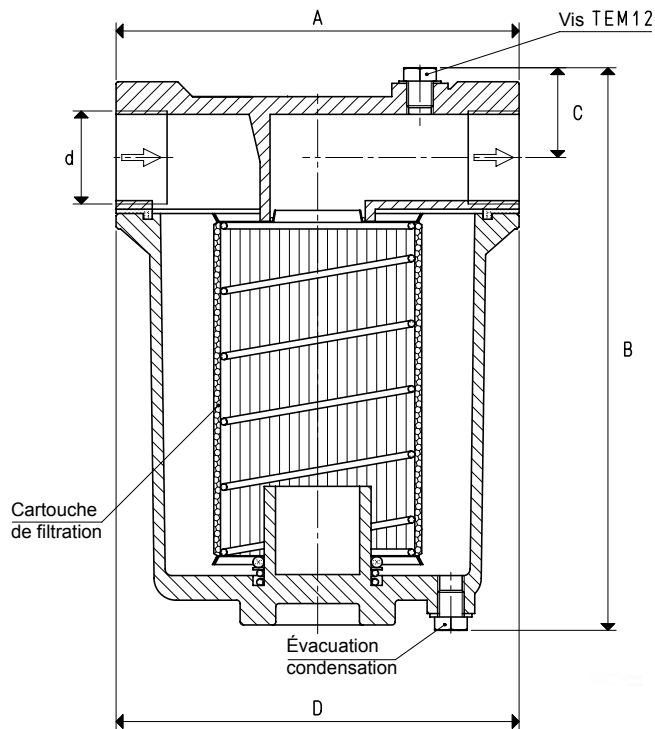
# FILTRES D'ASPIRATION AVEC CARTOUCHE EN MÉTAL FB



Les dessins en 3D sont disponibles sur le site [www.vuototecnica.net](http://www.vuototecnica.net)

Art.	d	A	B	C	D	Débit max	Cartouche pièce de rech art.	Kit joints et minuterie art.	Poids
	∅				∅	m <sup>3</sup> /h			g
<b>FB 30</b>	G1"	120	181	31	112	70	00 FB 34	00 KIT FB 30	758

# FILTRES D'ASPIRATION AVEC CARTOUCHE EN MÉTAL FB



5

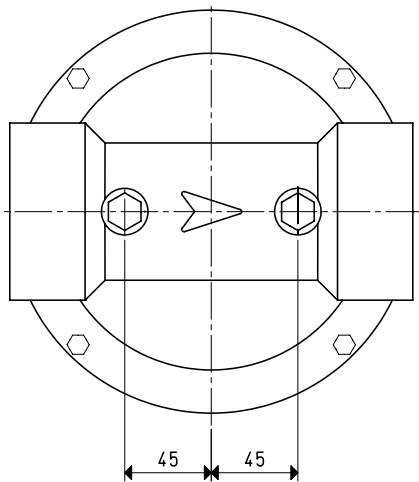
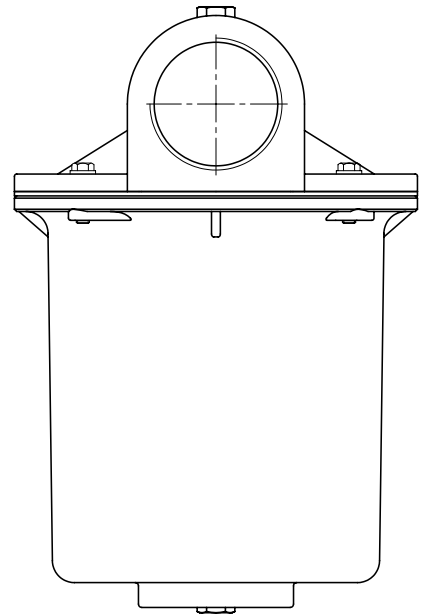
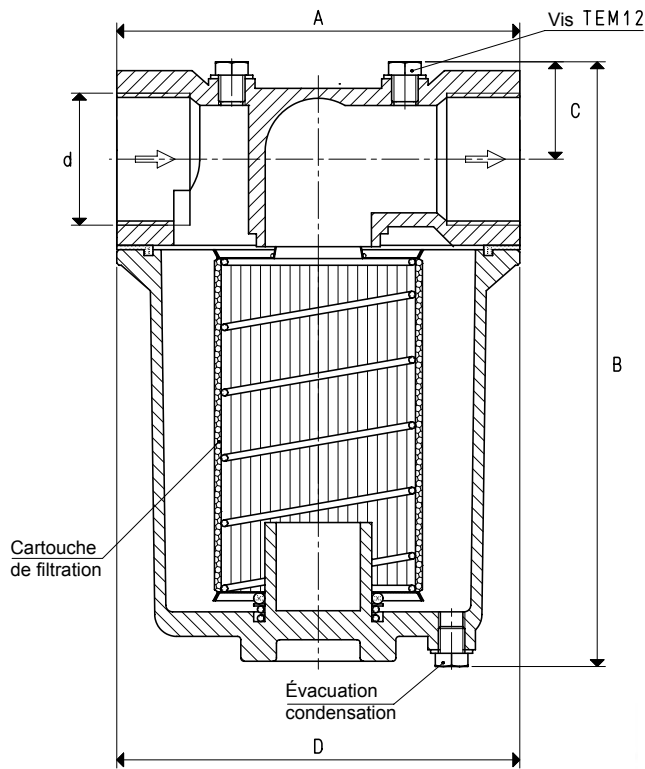
Les dessins en 3D sont disponibles sur le site [www.vuototecnica.net](http://www.vuototecnica.net)

Art.	d	A	B	C	D	Débit max	Cartouche pièce de rech art.	Kit joints et minuterie art.	Poids
	∅				∅	m <sup>3</sup> /h			Kg
<b>FB 40</b>	G1" 1/4	190	255	39	182	150	00 FB 45	00 KIT FB 40	3.06
<b>FB 50</b>	G1" 1/2	190	255	39	182	200	00 FB 45	00 KIT FB 50	2.99

Rapports de transformation: inch =  $\frac{\text{mm}}{25.4}$  ; pounds =  $\frac{\text{g}}{453.6} = \frac{\text{Kg}}{0.4536}$

Adaptateurs pour filetage GAZ - NPT disponibles page 1.117

# FILTRES D'ASPIRATION AVEC CARTOUCHE EN MÉTAL FB



Les dessins en 3D sont disponibles sur le site [www.vuototecnica.net](http://www.vuototecnica.net)

Art.	d	A	B	C	D	Débit max	Cartouche pièce de rech art.	Kit joints et minuterie art.	Poids
	∅				∅	m <sup>3</sup> /h			Kg
<b>FB 60</b>	G2"	182	260	42	182	300	00 FB 52	00 KIT FB 60	3.18