

FILTRES D'ASPIRATION AVEC CARTOUCHE EN PAPIER FC

Afin de permettre aux pompes à vide de travailler également dans des conditions où il y a beaucoup de poussière, ces filtres ont été réalisés. Ils sont installés sur l'aspiration des pompes et sont capables de retenir les poussières très fines ou impalpables, en interférant sur le débit de façon presque négligeable.

La cartouche de filtration est en effet réalisée avec un papier traité spécial, avec un niveau de filtration équivalant à $5 \div 7 \mu$, plissée pour augmenter leur surface et contenue dans une double enveloppe en tôle d'acier perforée solide. La cuve de la cartouche de filtration, ainsi que le couvercle, sont en tôle d'acier et sont vernis avec un traitement spécial permettant d'éviter tout risque d'oxydation.

Un joint placé entre le couvercle et la cuve garantit une étanchéité parfaite du vide entre les deux éléments; les clips, fixés sur le bac, permettent d'ouvrir rapidement le couvercle, pour l'inspection ou le remplacement de la cartouche de filtration.

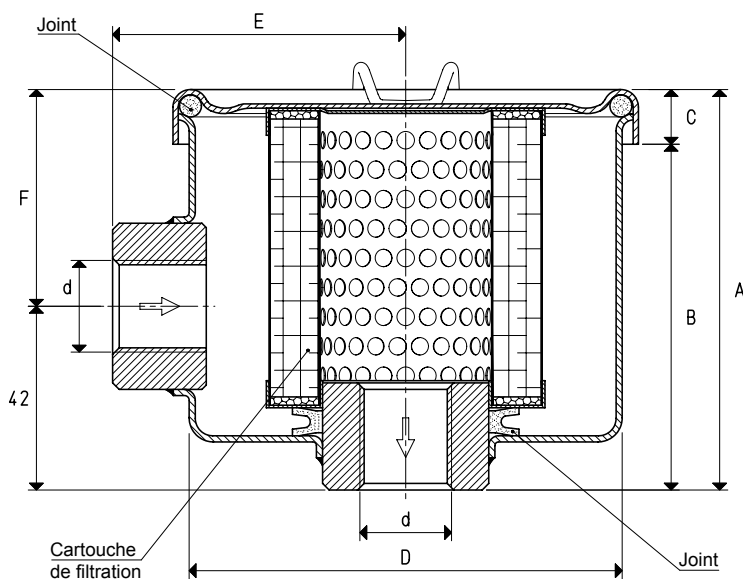
A cause de l'élément de filtration en papier, l'utilisation de ces filtres en présence de vapeurs ou de condensations d'eau ou d'huile est déconseillée.

Caractéristiques techniques

Pression d'exercice: de 0,5 à 2000 mbar absolus

Température du fluide: de -20 à +60 °C

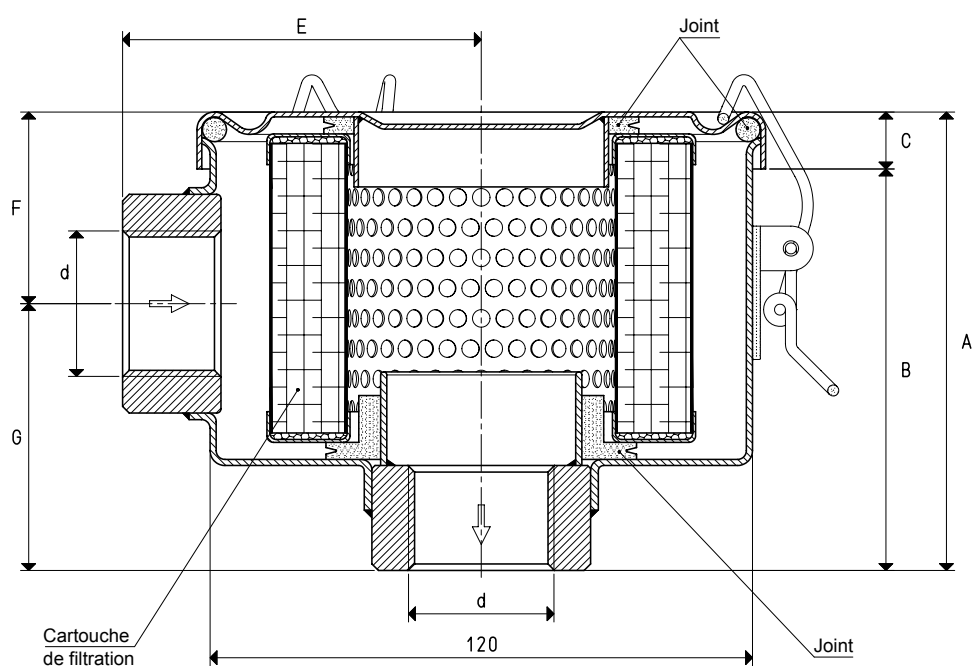
Niveau de filtration: $5 \div 7 \mu$



Les dessins en 3D sont disponibles sur le site www.vuototecnica.net

Art.	d	A	B	C	D	E	F	Débit max	Cartouche pièce de rech art.	Kit joints pièce de rech art.	Poids
	∅				∅			m ³ /h			g
FC 10	G3/8"	79	70	9	72	49	37	15	00 FC 04	00 KIT FC 10	352
FC 20	G1/2"	93	80	13	96	67	51	30	00 FC 08	00 KIT FC 20	774
FC 25	G3/4"	93	80	13	96	67	51	50	00 FC 08	00 KIT FC 25	734

FILTRES D'ASPIRATION AVEC CARTOUCHE EN PAPIER FC

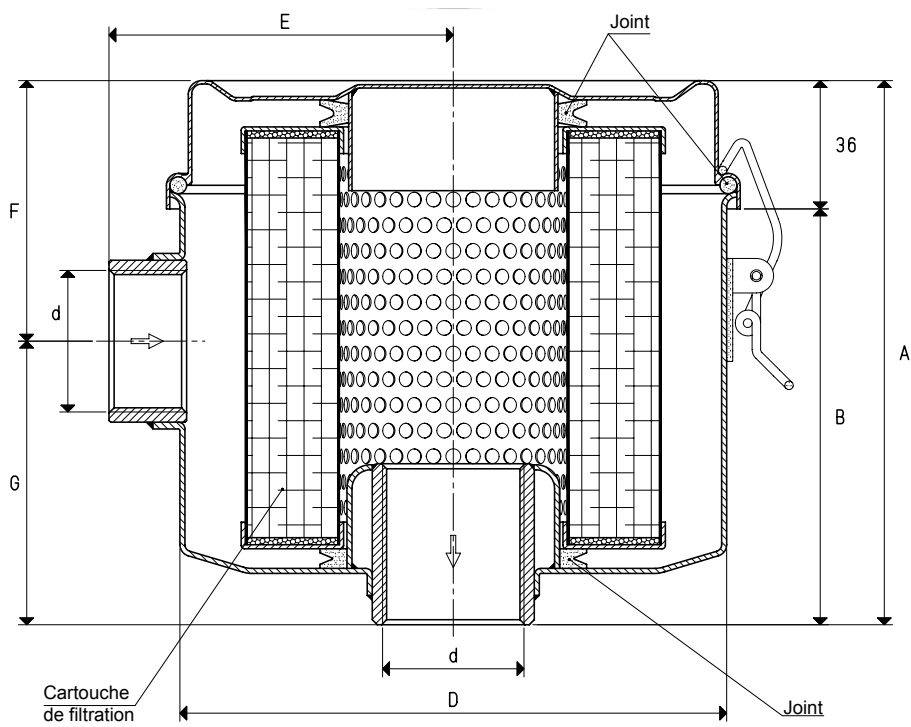


Art.	d	A	B	C	E	F	G	Débit max	Cartouche pièce de rech art.	Kit joints pièce de rech art.	Poids
	∅							m ³ /h			Kg
FC 30	G1"	105	92	13	84	41	64	90	00 FC 15	00 KIT FC 30	1.17
FC 35	G1" 1/4	97	84	13	78	46	51	100	00 FC 15	00 KIT FC 35	1.02
FC 38	G1" 1/2	101	88	13	80	45	56	200	00 FC 15	00 KIT FC 38	0.95
FC 55	G2"	170	157	13	81	79	91	300	00 FC 33	00 KIT FC 55	1.29

Rapports de transformation: inch = $\frac{mm}{25.4}$; pounds = $\frac{g}{453.6} = \frac{Kg}{0.4536}$

Adaptateurs pour filetage GAZ - NPT disponibles page 1.117

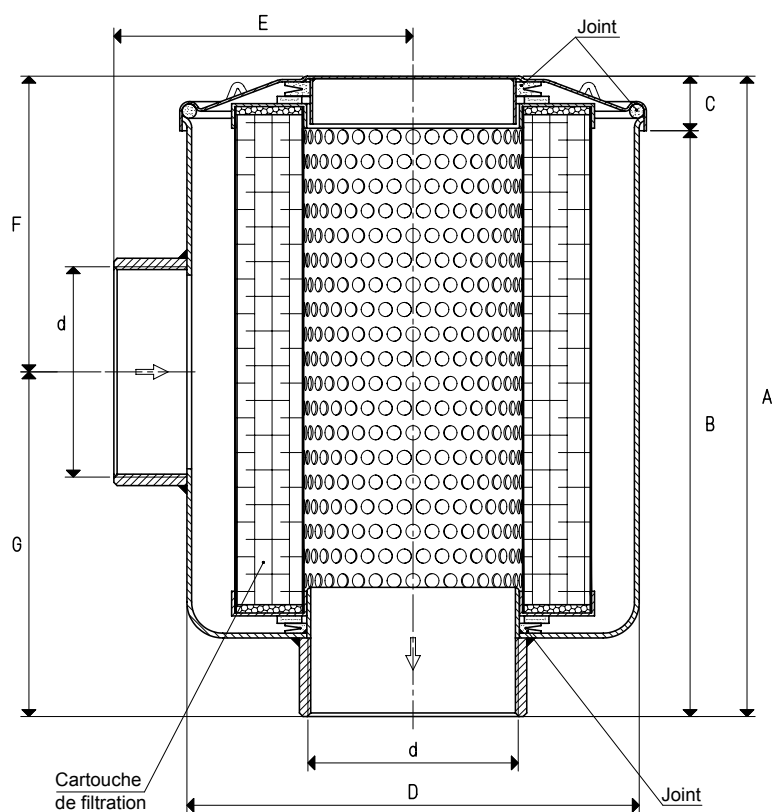
FILTRES D'ASPIRATION AVEC CARTOUCHE EN PAPIER FC



Les dessins en 3D sont disponibles sur le site www.vuototecnica.net

Art.	d	A	B	D	E	F	G	Débit max	Cartouche pièce de rech art.	Kit joints pièce de rech art.	Poids
	Ø			Ø				m ³ /h			Kg
FC 40	G1" 1/4	161	125	162	102	77	84	150	00 FC 22	00 KIT FC 40	1.83
FC 50	G1" 1/2	197	161	160	100	85	112	200	00 FC 24	00 KIT FC 50	2.11

FILTRES D'ASPIRATION AVEC CARTOUCHE EN PAPIER FC



Art.	d	A	B	C	D	E	F	G	Débit max	Cartouche pièce de rech art.	Kit joints pièce de rech art.	Poids
	∅				∅				m ³ /h			Kg
FC 60	G2"	258	235	23	185	115	126	132	300	00 FC 29	00 KIT FC 60	4.62
FC 80	G3"	270	246	24	185	125	126	144	360	00 FC 29	00 KIT FC 80	3.45
FC 100	G4"	336	311	25	295	166	134	202	540	00 FC 34	00 KIT FC 100	5.56

Rapports de transformation: inch = $\frac{mm}{25.4}$; pounds = $\frac{g}{453.6} = \frac{Kg}{0.4536}$

Adaptateurs pour filetage GAZ - NPT disponibles page 1.117