

## FILTRE D'ASPIRATION À SIPHON FS



La fonction de ces filtres est de retenir les impuretés et les liquides, aspirés à travers les ventouses ou les systèmes de fixation par dépression, afin d'empêcher qu'ils n'entrent dans la pompe à vide.

Ils sont constitués de:

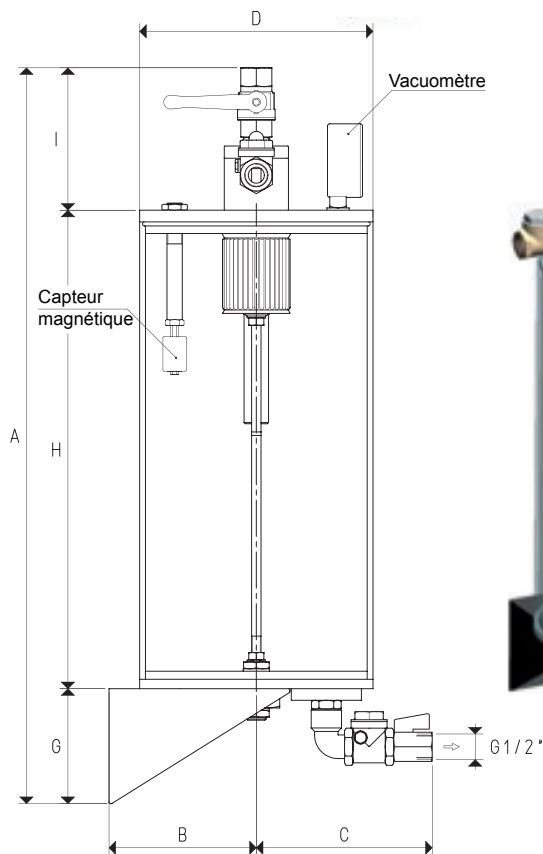
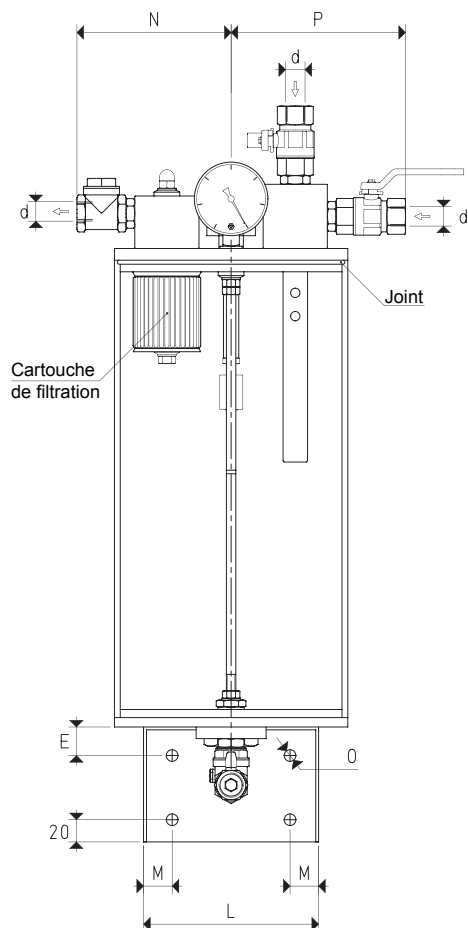
- Un cuve cylindrique en plexiglas transparent, avec un couvercle extractible, afin de pouvoir les nettoyer et les contrôler.
- Un clapet anti-retour placé sur l'aspiration, pour empêcher le retour de l'air dans le filtre lorsque la pompe est à l'arrêt.
- Une cartouche de filtration en fil d'acier inox, avec un niveau de filtration équivalent à  $44 \mu$ , placée également sur l'aspiration, pour retenir les poussières et les impuretés solides.
  - Une vanne manuelle à deux voies, pour intercepter le vide lors de l'utilisation.
- Une vanne manuelle à deux voies, pour la reprise de la pression atmosphérique à l'intérieur du filtre.
  - Un vacuomètre radial pour lire directement le niveau de vide dans le filtre.
  - Un interrupteur magnétique de niveau, ayant pour fonction d'arrêter la pompe lorsque le liquide aspiré dépasse le niveau de sécurité.
- Un tuyau rigide, relié à la machine, pour transporter le flux d'air et le liquide aspiré sur le fond de la cuve.
- Un clapet anti-retour, placé sur le fond du filtre, ayant pour fonction de décharger automatiquement les liquides et les impuretés aspirés, à chaque fois qu'à l'intérieur du filtre la pression atmosphérique reprend.
- Un robinet, fixé sur le clapet anti-retour décrit ci-dessus pour évacuer manuellement les liquides.
- Une bride métallique solide pour fixer le filtre au mur.

**Caractéristiques techniques**

Pression d'exercice: de 0,5 à 2000 mbar absolus

Température du fluide: de -5 à +50 °C

Niveau de filtration:  $44 \mu$



Art.	d	A	B	C	D	E	G	H	I	L	M	N	O	P	Débit max	Capacité	pièce de rech			Poids
																	Cartouche art.	Vacuomètre art.	Joint art.	
FS 5	G3/8"	461	130	175	200	25	100	250	111	150	25	140	10	136	10	6.0	00 FB 13	09 05 10	00 FS 52	5.5
FS 10	G3/8"	551	130	175	200	25	100	340	111	150	25	140	10	136	10	8.5	00 FB 13	09 05 10	00 FS 52	6.0
FS 20	G1/2"	630	130	175	200	25	100	410	120	150	25	140	10	145	20	10.5	00 FB 22	09 05 10	00 FS 52	6.8
FS 25	G3/4"	750	150	195	240	25	100	510	140	170	30	170	11	180	40	19.5	00 FB 22	09 05 10	00 FS 36	9.1
FS 30	G1"	890	190	225	300	30	120	610	160	200	40	205	11	220	70	38.0	00 FB 34	09 05 10	00 FS 41	19.2
FS 50	G2"	960	190	225	300	30	120	610	240	200	40	250	11	276	150	38.0	00 FB 45	09 05 10	00 FS 41	22.7

Rapports de transformation: inch =  $\frac{\text{mm}}{25.4}$  ; pounds =  $\frac{\text{g}}{453.6} = \frac{\text{Kg}}{0.4536}$

Adaptateurs pour filetage GAZ - NPT disponibles page 1.117