

# CUVE POUR CARTOUCHES DE FILTRATION AVEC ÉTANCHÉITÉ PAR ÉCRASEMENT, SÉRIE FP

Les cuves de la série FP sont adaptées pour les cartouches de filtration avec étanchéité par écrasement et sont composées d'un bac en plastique transparent et d'une tête, également en plastique de couleur bleue, vissés ensemble, avec entre les deux un joint d'étanchéité. Le numéro placé après la barre de l'article, indique la longueur en pouces de la cartouche de filtration nécessaire.

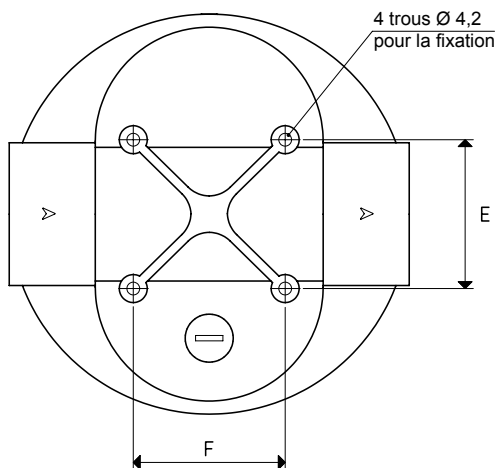
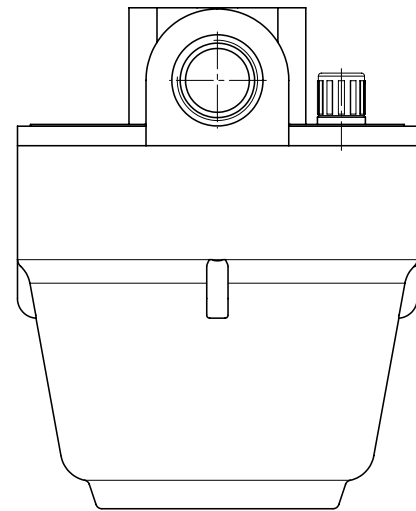
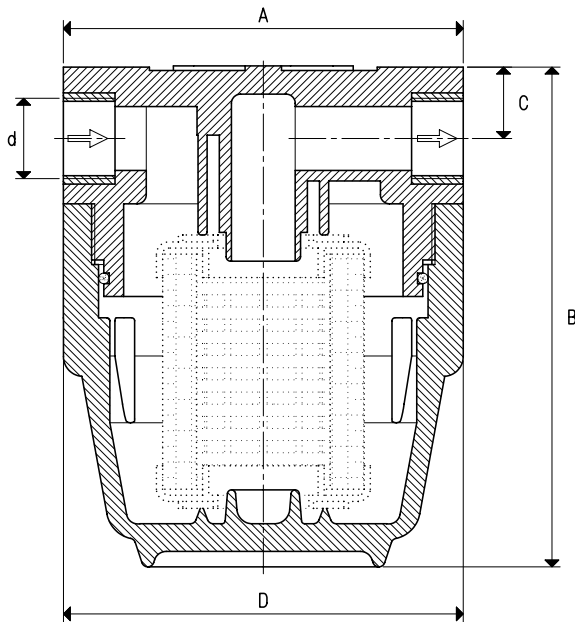
Il est possible de choisir la cartouche de différents matériaux parmi les suivants: papier plissé, toile en polypropylène plissé et fil d'acier inox AISI 304.

Sur la page suivante sont illustrées les cartouches de filtration avec étanchéité par écrasement, avec les dimensions indiquées, les matériaux employés et le niveau de filtration de chacune.

### Caractéristiques techniques

Pression d'exercice: de 0,5 à 9000 mbar absolus

Température du fluide aspiré: de -10 à 45 °C



Art.	d Ø	A	B	C	D Ø	E	F	Débit max m³/h	Longueur cartouche	Pour cartouche art.	Poids Kg
FP 25/4	G3/4"	130	163	21	130	49	50	70	4"	SP/4 - SS/4 - SA/4	0.84
FP 30/4	G1"	143	169	24	130	50	51	100	4"	SP/4 - SS/4 - SA/4	0.91
NP	Clé pour le serrage de la cuve										

**N.B.** La cartouche de filtration ne fait pas partie du filtre et, donc, elle doit être commandée séparément.

Rapports de transformation: inch =  $\frac{\text{mm}}{25.4}$  ; pounds =  $\frac{\text{g}}{453.6} = \frac{\text{Kg}}{0.4536}$

Adaptateurs pour filetage GAZ - NPT disponibles page 1.117

Les dessins en 3D sont disponibles sur le site [www.vuototecnica.net](http://www.vuototecnica.net)