

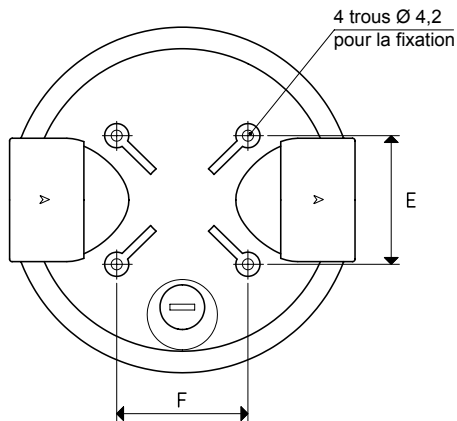
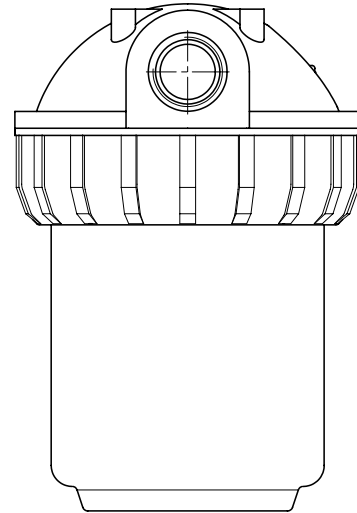
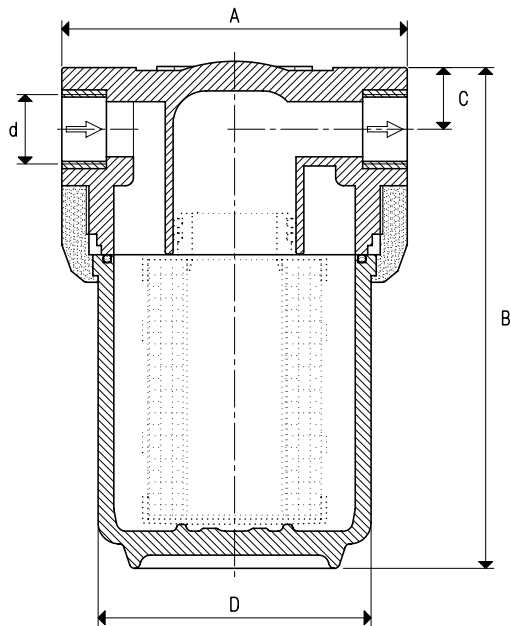
CUVES POUR CARTOUCHES DE FILTRATION A RACCORD RAPIDE, SÉRIE FM

Les cuves de la série FM sont adaptées pour les cartouches de filtration à raccord rapide et sont composées d'un bac transparent en SAN (Stirène acryle-nitrile) et d'une tête avec bague de serrage ou en polypropylène renforcé, couplés entre eux, avec entre les deux un joint d'étanchéité. Le nombre placé après la barre de l'article indique la longueur en pouces de la cartouche de filtration nécessaire.

Il est possible de choisir la cartouche de différents matériaux parmi les suivants: papier plissé, toile en polypropylène plissé et fil d'acier inox AISI 304. A la page 5.27 sont illustrées les cartouches de filtration à raccord rapide, avec les dimensions indiquées, les matériaux employés et le niveau de filtration de chacune.

Caractéristiques techniques

Pression d'exercice: de 0,5 à 9000 mbar absolus
Température du fluide aspiré: de -10 à 45 °C



Art.	d Ø	A	B	C	D Ø	E	F	Débit max m³/h	Longueur cartouche	Pour cartouche art.	Poids Kg
FM 20/7	G1/2"	133	241	18	100	48	49	30	7"	RP/7 - RS/7 - RA/7	0.75
FM 25/7	G3/4"	133	241	21	100	49	50	70	7"	RP/7 - RS/7 - RA/7	0.87
FM 30/7	G1"	145	247	24	100	50	51	100	7"	RP/7 - RS/7 - RA/7	0.99
FM 25/10	G3/4"	133	315	21	100	49	50	70	10"	RP/10 - RS/10 - RA/10	1.05
FM 30/10	G1"	145	321	24	100	50	51	100	10"	RP/10 - RS/10 - RA/10	1.17
NF	Clé pour le serrage de la bague										

N.B. La cartouche de filtration ne fait pas partie du filtre et, donc, elle doit être commandée séparément.

Rapports de transformation: inch = $\frac{\text{mm}}{25.4}$; pounds = $\frac{\text{g}}{453.6} = \frac{\text{Kg}}{0.4536}$

Adaptateurs pour filetage GAZ - NPT disponibles page 1.117