

CUVES POUR CARTOUCHES DE FILTRATION À RACCORD RAPIDE, SÉRIE FK

Les cuves de la série FK sont adaptées pour la cartouches de filtration à raccord rapide et sont composées d'un bac transparent en PET (Polyéthylène téréphtalate) et d'une tête avec une bague de serrage en laiton, couplés, avec entre les deux un joint d'étanchéité.

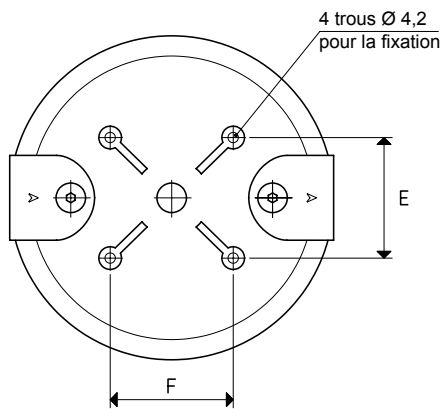
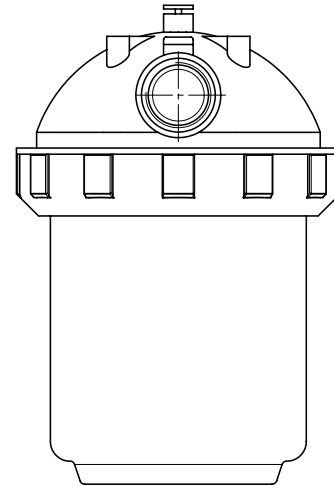
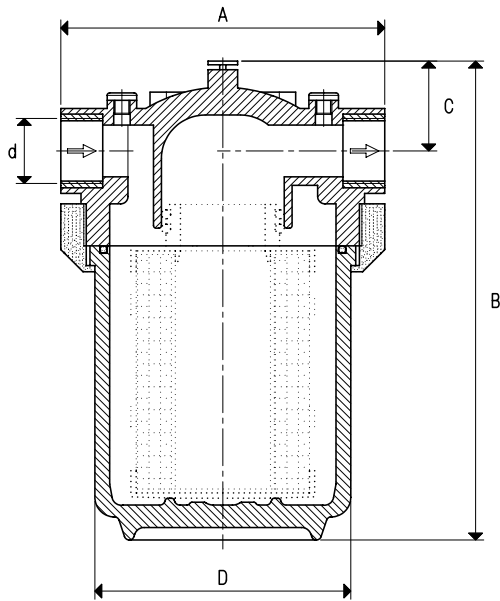
Le nombre placé après la barre de l'article indique la longueur en pouces de la cartouche de filtration nécessaire.

Il est possible de choisir le matériel de la cartouche parmi les suivants: papier plissé, toile en polypropylène plissé et fil d'acier inox AISI 304. A pagina 5.27, sont illustrées les cartouches de filtration à raccord rapide, avec les dimensions indiquées, les matériaux employés et le niveau de filtration de chacune.

Caractéristiques techniques

Pression d'exercice: de 0,5 à 9000 mbar absolus

Température du fluide aspiré: de -10 à 45 °C



Art.	d Ø	A	B	C	D Ø	E	F	Débit max m³/h	Longueur cartouche	Pour cartouche art.	Poids Kg
FK 25/7	G3/4"	125	226	24	100	49	50	70	7"	RP/7 - RS/7 - RA/7	1.64
FK 30/7	G1"	130	232	27	100	50	51	100	7"	RP/7 - RS/7 - RA/7	1.88
FK 25/10	G3/4"	125	300	24	100	49	50	70	10"	RP/10 - RS/10 - RA/10	2.12
FK 30/10	G1"	130	306	27	100	50	51	100	10"	RP/10 - RS/10 - RA/10	2.35
FK 50/10	G1" 1/2	140	319	30	100	51	52	200	10"	RP/10/57 - RS/10/57 - RA/10/57	2.58
FK 60/10	G2"	140	336	33	100	52	53	300	10"	RP/10/57 - RS/10/57 - RA/10/57	2.69
FK 30/20	G1"	130	564	27	100	50	51	100	20"	RP/20 - RS/20 - RA/20	2.97
FK 50/20	G1" 1/2	140	576	30	100	51	52	200	20"	RP/20/57 - RS/20/57 - RA/20/57	3.20
FK 60/20	G2"	140	593	33	100	52	53	300	20"	RP/20/57 - RS/20/57 - RA/20/57	3.31
NK	Clé pour le serrage de la bague										

N.B. La cartouche de filtration ne fait pas partie du filtre et, donc, elle doit être commandée séparément.

Les dessins en 3D sont disponibles sur le site www.vuototecnica.net