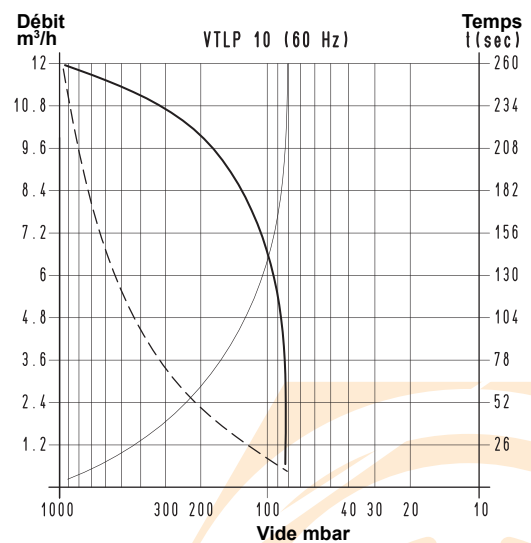
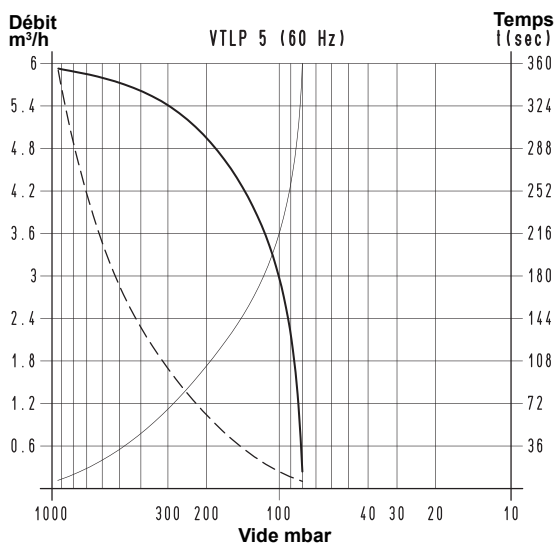
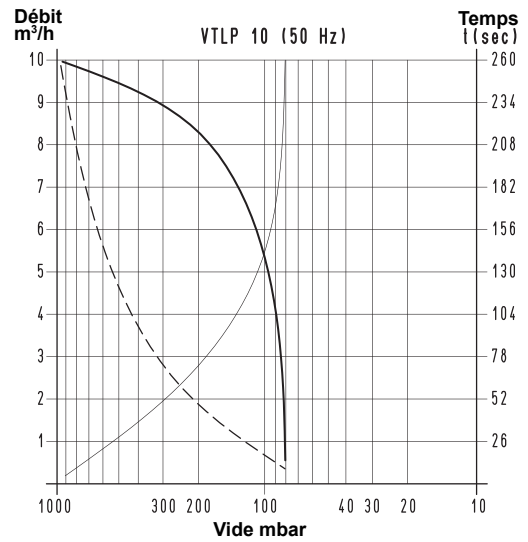
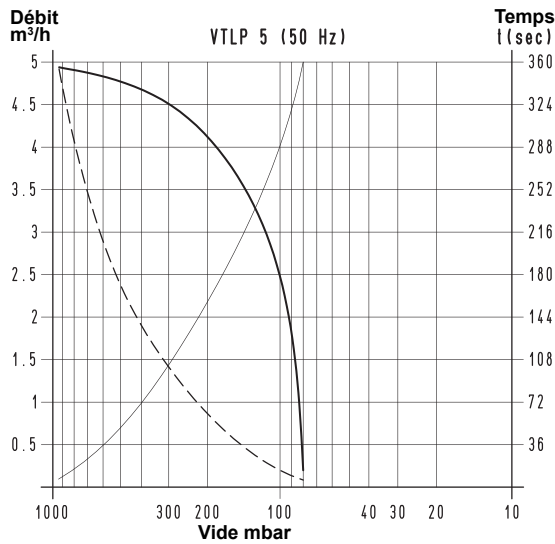


# POMPES À VIDE VTLP 5 et 10, AVEC LUBRIFICATION À HUILE PERDUE

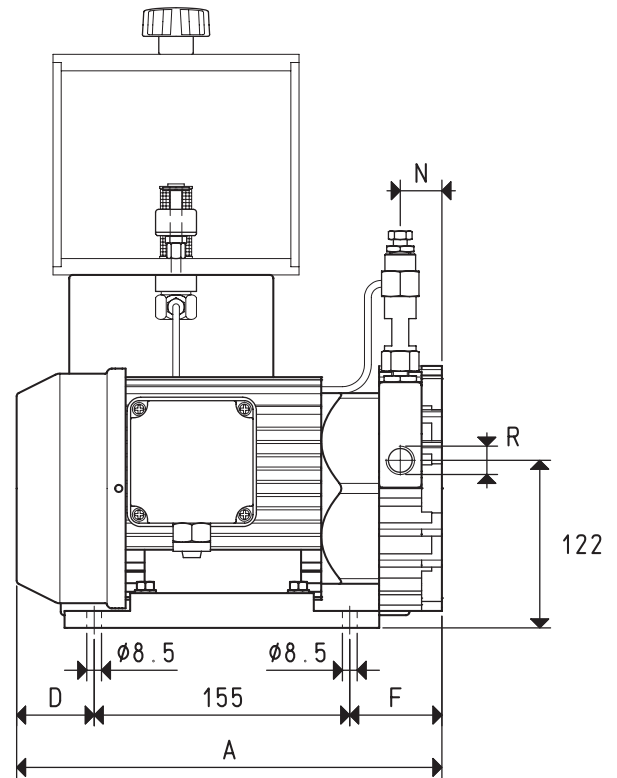
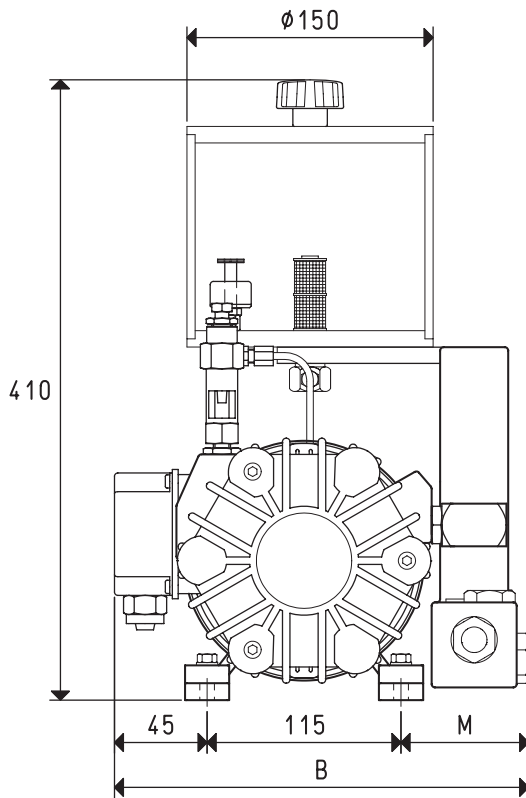


Pour calculer el temps de vidange d'un volume  $V_1$ , appliquer la formule  $t_1 = \frac{t \times V_1}{100}$

- Courbe correspondant au débit (se référant à la pression d'aspiration)
- - - Courbe correspondant au débit (se référant à la pression de 1013 bar)
- Courbe correspondant au temps de vidange d'un volume de 100 litres

- $V_1$  = volume à vider (l)
- $t_1$  = temps à calculer (sec)
- $t$  = temps prévu dans le tableau (sec)

# POMPES À VIDE VTLP 5 et 10



Art.	VTLP 5		VTLP 10	
	50Hz	60Hz	50Hz	60Hz
<b>Fréquence</b>	50Hz	60Hz	50Hz	60Hz
<b>Débit</b>	5.0	6.0	10.0	12.0
<b>Pression finale</b>	80		80	
<b>Exécution moteur</b>	230/400±10%	275/480±10%	230/400±10%	275/480±10%
<b>Volt</b>	230±10%		230±10%	
<b>Puissance moteur</b>	0.25	0.30	0.35	0.40
<b>Kw</b>	0.25	0.30	0.25	0.30
<b>Protection moteur</b>	IP 54		IP 54	
<b>Vitesse de rotation</b>	1450	1740	1450	1740
<b>Forme moteur</b>	Spécial		Spécial	
<b>Taille moteur</b>	71		71	
<b>Niveau de bruyance</b>	62	64	62	64
<b>Poids max</b>	15.6		21.6	
<b>Kg</b>	16.1		22.1	
<b>A</b>	260		310	
<b>B</b>	245		262	
<b>D</b>	52		70	
<b>F</b>	53		85	
<b>M</b>	85		102	
<b>N</b>	27		52	
<b>R</b>	G3/8"		G1/2"	
<b>Accessoires et pièces de rechange</b>				
<b>Charge d'huile</b>	1.8		1.8	
<b>Huile synthétique</b>	ISO 32		ISO 32	
<b>6 palettes</b>	00 VTL 05 10		00 VTL 10 10	
<b>Kit joints</b>	00 KIT VTL 05		00 KIT VTL 10	
<b>Clapet anti-retour</b>	10 02 10		10 03 10	
<b>Filtre d'aspiration</b>	art. FB 10/FC 10		art. FB 20/FC 20	
<b>Interrupteur de niveau d'huile</b>	00 LP VTL 99		00 LP VTL 99	
<b>Filtre à huile</b>	00 LP VTL 40		00 LP VTL 40	
<b>Burette de graissage à gouttes réglable</b>	art. 00 VTL 00 11		art. 00 VTL 00 11	

**N.B.** En ajoutant la lettre M à l'article, la pompe est fournie avec un moteur électrique monophasé (Exemple: VTLP 5 M).

Les dessins en 3D sont disponibles sur le site [www.vuototecnica.net](http://www.vuototecnica.net)