

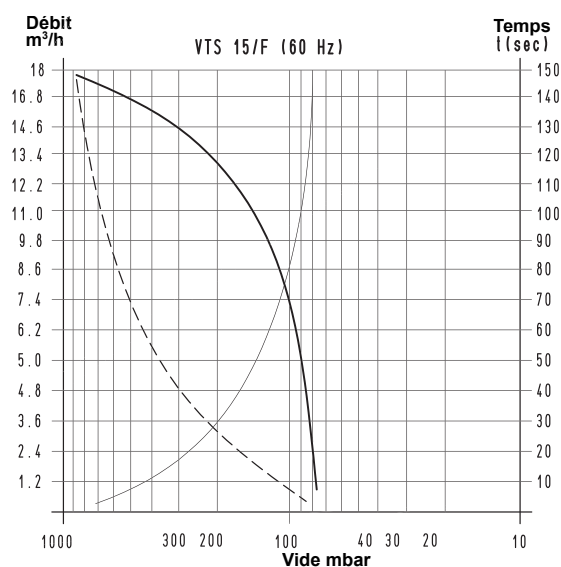
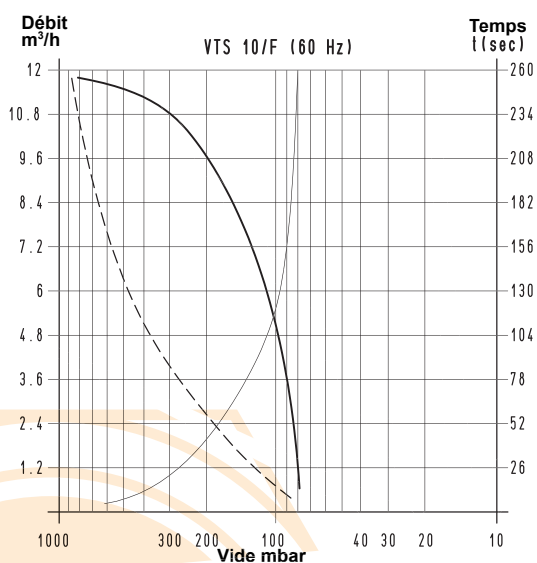
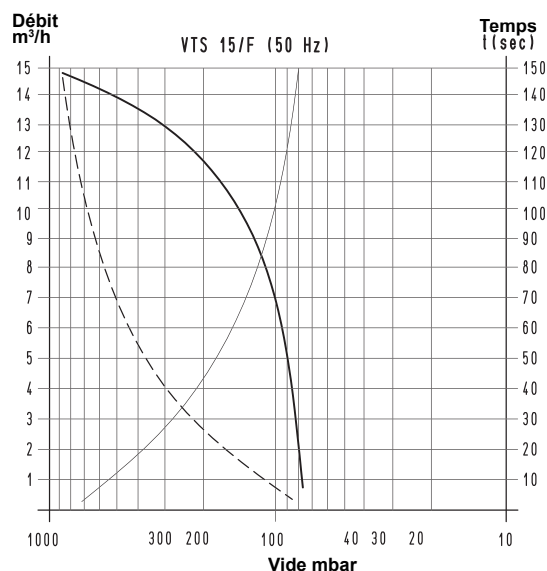
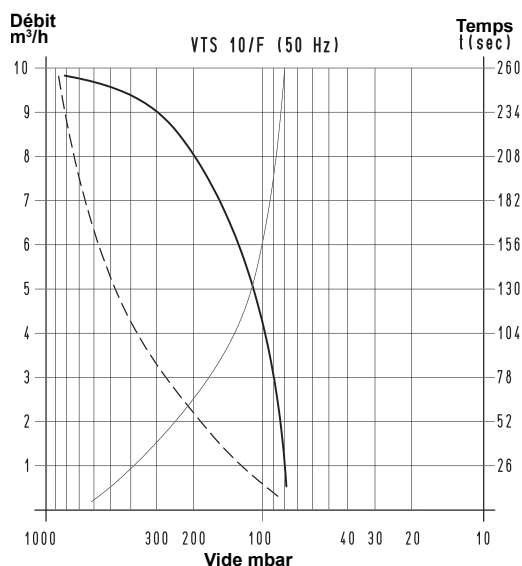
POMPES À VIDE À SEC VTS 10/F, 15/F, 20/F et 25/F

Il s'agit de pompes à vide à palettes rotatives, sans lubrification, avec une capacité d'aspiration de 10, 15, 20 et 25 m³/h. La forme particulière de la chambre de travail du stator et la graphite particulière avec laquelle les palettes et les brides de fermeture ont été réalisées permettent à ces pompes de fonctionner sans graisse. Le rotor de la pompe est calé sur le vilebrequin et est supporté par des coussinets indépendants, placés sur les deux brides de fermeture de la pompe.

Le refroidissement de la pompe est de type superficiel; la chaleur est répandue par la surface externe, ayant des ailettes prévues à cet effet, par un ventilateur radial placée entre le moteur et la pompe. Un filtre est installé sur l'évacuation de la pompe et a une fonction de silencieux.

Il est conseillé d'installer un filtre sur l'aspiration afin de retenir toutes les impuretés éventuellement aspirées. L'utilisation de ces pompes est déconseillée lorsque le fluide à aspirer contient des vapeurs ou des condensations d'eau ou d'huile.

Cette série de pompes peut être fournie également avec des moteurs électriques monophasés.



Pour calculer el temps de vidange d'un volume V_1 , appliquer la formule $t_1 = \frac{t \times V_1}{100}$

— Courbe correspondant au débit (se référant à la pression d'aspiration)

- - - Courbe correspondant au débit (se référant à la pression de 1013 bar)

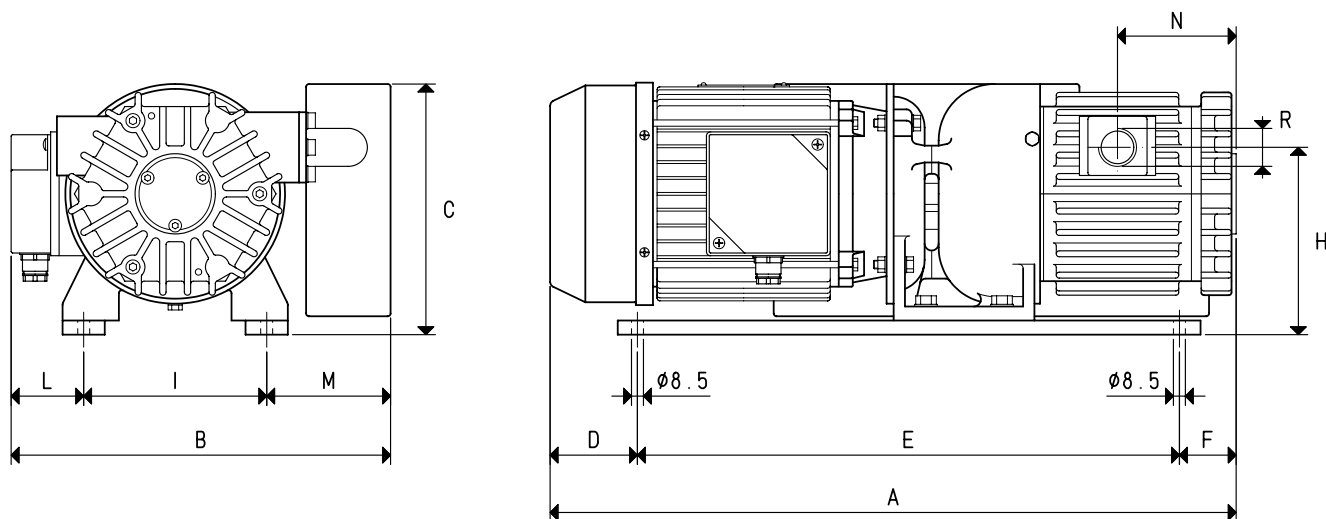
— Courbe correspondant au temps de vidange d'un volume de 100 litres

V_1 = volume à vider (l)

t_1 = temps à calculer (sec)

t = temps prévu dans le tableau (sec)

POMPE À VIDE À SEC VTS 10/F et 15/F



Art.	VTS 10/F			VTS 15/F	
	50Hz	60Hz		50Hz	60Hz
Fréquence	50Hz	60Hz		50Hz	60Hz
Débit	10.0	12.0		15.0	18.0
Pression finale	80			80	
Exécution moteur	230/400±10%	275/480±10%		230/400±10%	275/480±10%
Volt	230±10%			230±10%	
Puissance moteur	0.55	0.66		0.55	0.66
Kw	0.55	0.66		0.55	0.66
Protection moteur	IP 54			IP 54	
Vitesse de rotation	1450	1740		1450	1740
Forme moteur	Spécial			Spécial	
Taille moteur	80			80	
Niveau de bruyance	64	66		65	67
Poids max	22.1			24.1	
Kg	22.5			24.5	
A	388			408	
B	260			260	
C	187			187	
D	24			24	
E	340			340	
F	24			44	
H	133			133	
I	130			130	
L	55			55	
M	75			75	
N	53			63	
R	Ø gaz G1/2"			Ø gaz G1/2"	
Accessoires et pièces de rechange					
6 palettes en graphite	art.	00 VTS 10F 10		00 VTS 15F 10	
Disque en graphite avant	art.	00 VTS 10F 21		00 VTS 10F 21	
Disque en graphite arrière	art.	00 VTS 10F 21		00 VTS 10F 21	
Kit joints	art.	00 KIT VTS 10F		00 KIT VTS 15F	
Clapet anti-retour	art.	10 03 10		10 03 10	
Filtre d'aspiration	art.	FB 20/FC 20		FB 20/FC 20	

N.B.: En ajoutant la lettre M à l'article, la pompe est fournie avec un moteur électrique monophasé (Exemple: VTS 10/F M).

Rapports de transformation: inch = $\frac{mm}{25.4}$; pounds = $\frac{g}{453.6} = \frac{Kg}{0.4536}$; cfm = $\frac{m^3/h}{0.588}$; inch Hg = mbar x 0.0295; psi = bar x 14.6