

COMPOSANTS POUR MINI CENTRALES DE VIDE ET CENTRALES DE VIDE

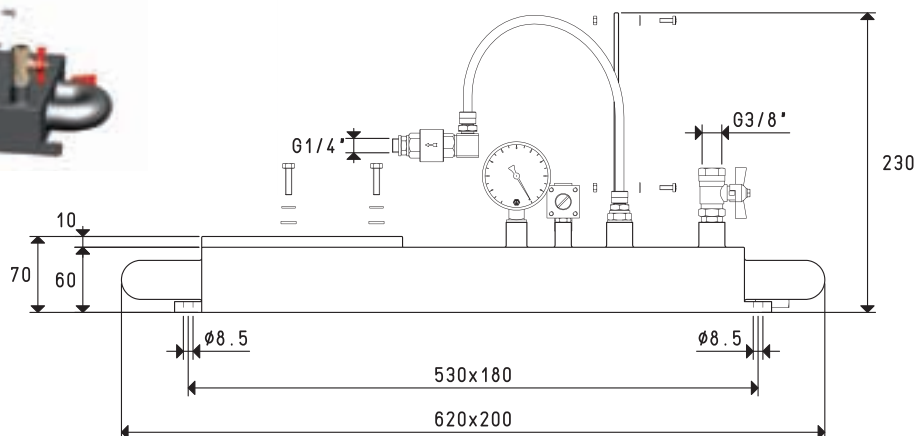
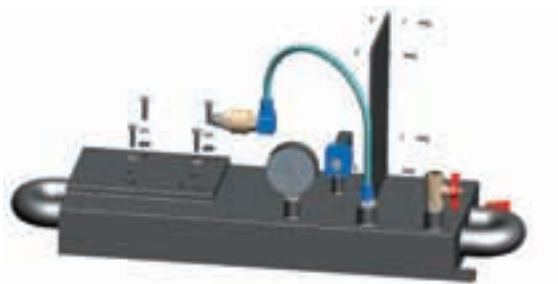
RÉSERVOIRS POUR MINI CENTRALES DE VIDE

Les réservoirs pour les mini centrales de vide sont horizontaux et à section rectangulaire.

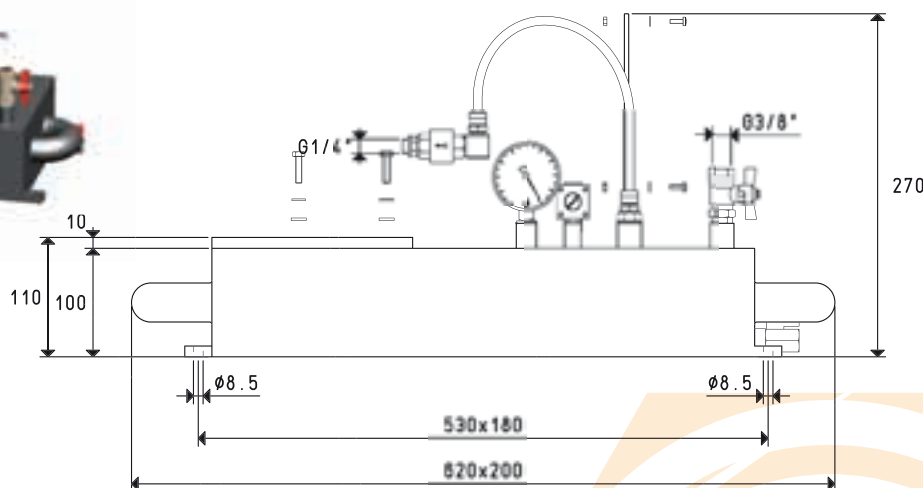
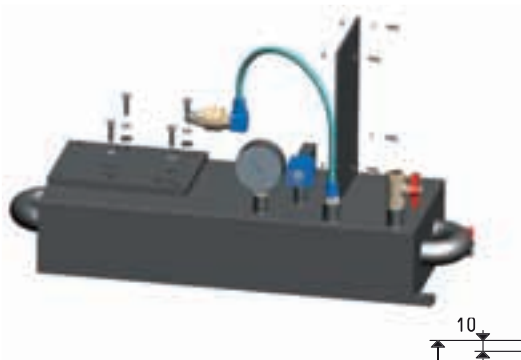
Ils sont réalisés en tôle d'acier soudée, parfaitement étanche par rapport au vide, et vernis à l'aide de vernis spéciaux résistant à la corrosion des condensations d'eau.

Ils sont prévus pour l'installation d'une pompe à vide et d'un appareil électrique, à choisir parmi ceux listées dans le tableau et sont équipés de:

- Un mini vacuostat pour régler le niveau maximum de vide.
 - Un vacuomètre pour lire directement le niveau de vide dans le réservoir.
 - Un clapet anti-retour adapté à la pompe
 - Une vanne manuelle d'arrêt du vide.
 - Un robinet pour l'évacuation de la condensation.
 - Tuyaux, raccords et vis pour la connexion et la fixation de la pompe au réservoir.
- Ils sont disponibles avec une capacité volumétrique de 6, 10 et 20 litres.



Art.	Réservoir	Poids	Prévu pour:		Accessoires conseillés
			Pompe	Appareil électrique	
	Litres	Kg	Mod.	art.	art.
DO 06 01	6	7.5	VTS 2 - VTS 4 - VTS 6 - VTS 6 CC	DO 06 90	FB 10 / FC 10
			VTL 2 - VTL 4 - VTL 5 - VTL 6 CC	DO 06 92	
				DO 06 93	



Art.	Réservoir	Poids	Prévu pour:		Accessoires conseillés
			Pompe	Appareil électrique	
	Litres	Kg	Mod.	art.	art.
DO 10 01	10	11.7	VTS 2 - VTS 4 - VTS 6 - VTS 6 CC	DO 06 90	FB 10 / FC 10
			VTL 2 - VTL 4 - VTL 5 - VTL 6 CC	DO 06 92	
				DO 06 93	

Les dessins en 3D sont disponibles sur le site www.vuototecnica.net

