

RÉSERVOIRS POUR CENTRALES DE VIDE VERTICALES AVEC UNE POMPE À VIDE

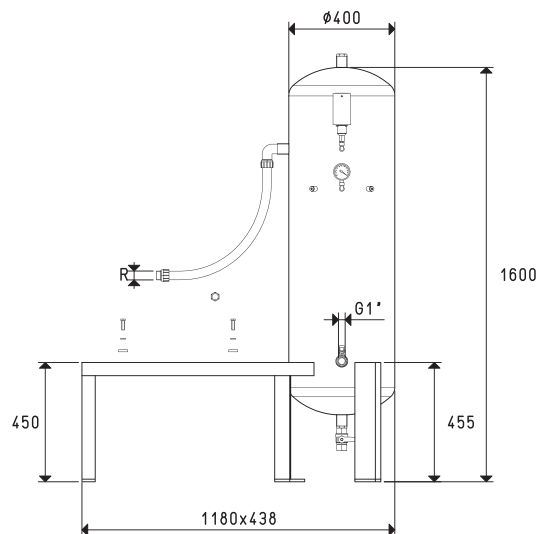
Les réservoirs pour les centrales de vide verticales sont à section circulaire et sont réalisés en tôle d'acier soudée parfaitement étanche par rapport au vide, tandis que le châssis de support des pompes, soudé sur le réservoir, est réalisé avec des profilés en acier.

Le réservoir et le châssis de support sont vernis avec des vernis spéciaux résistant à la corrosion des condensations de l'eau

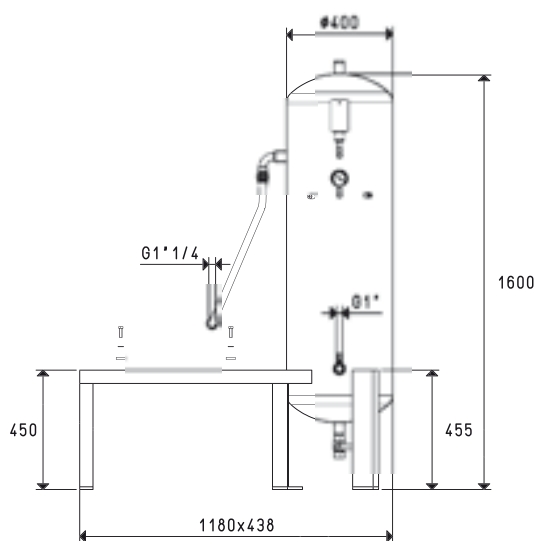
Ils sont prévus pour l'installation d'une pompe à vide et d'un appareil électrique, à choisir parmi ceux listés dans le tableau et sont équipés de:

- Un vacuostat pour régler le niveau de vide qu'il est possible d'atteindre pendant le travail.
 - Un vacuomètre pour lire directement le niveau de vide dans le réservoir.
 - Un clapet anti-retour pour les pompes qui en sont dépourvues.
 - Une vanne manuelle d'arrêt du vide.
 - Un robinet pour l'évacuation de la condensation.
- Les tuyaux et les raccords pour la connexion de la pompe au réservoir et les vis pour sa fixation sur le châssis de support.

Ils sont disponibles avec des capacités volumétriques différentes, à partir de 150 jusqu'à 1000 litres.

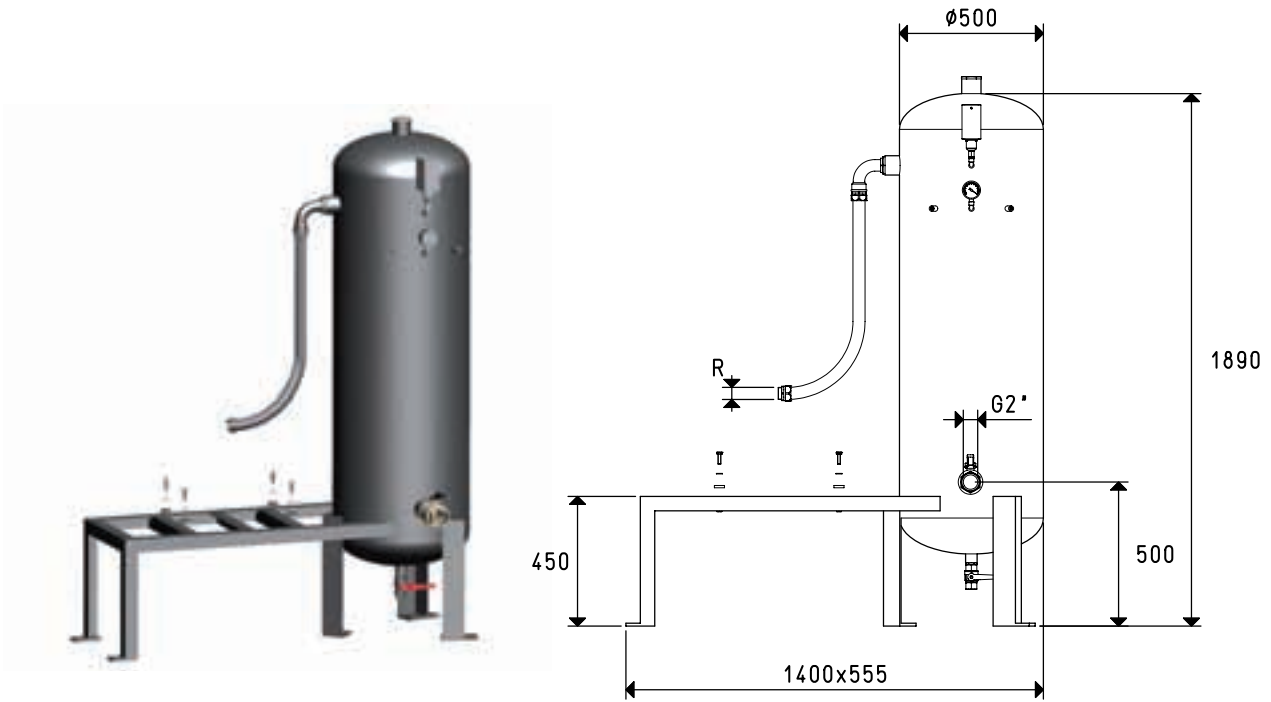


Art.	Réservoir	Poids	R	Prévu pour:		Accessoires conseillés
				Pompe	Appareil électrique art.	
	Litres	Kg	Ø	Mod.		Filter art.
DV 150 01	150	63	G3/4"	VTL 25/FG - VTL 30/FG - VTL 35/FG	DO 100 90	FB 30 / FC 30
DV 150 02	150	63	G1"	VTL 50/G1 - VTL 75/G1	DO 100 90	FB 30 / FC 30



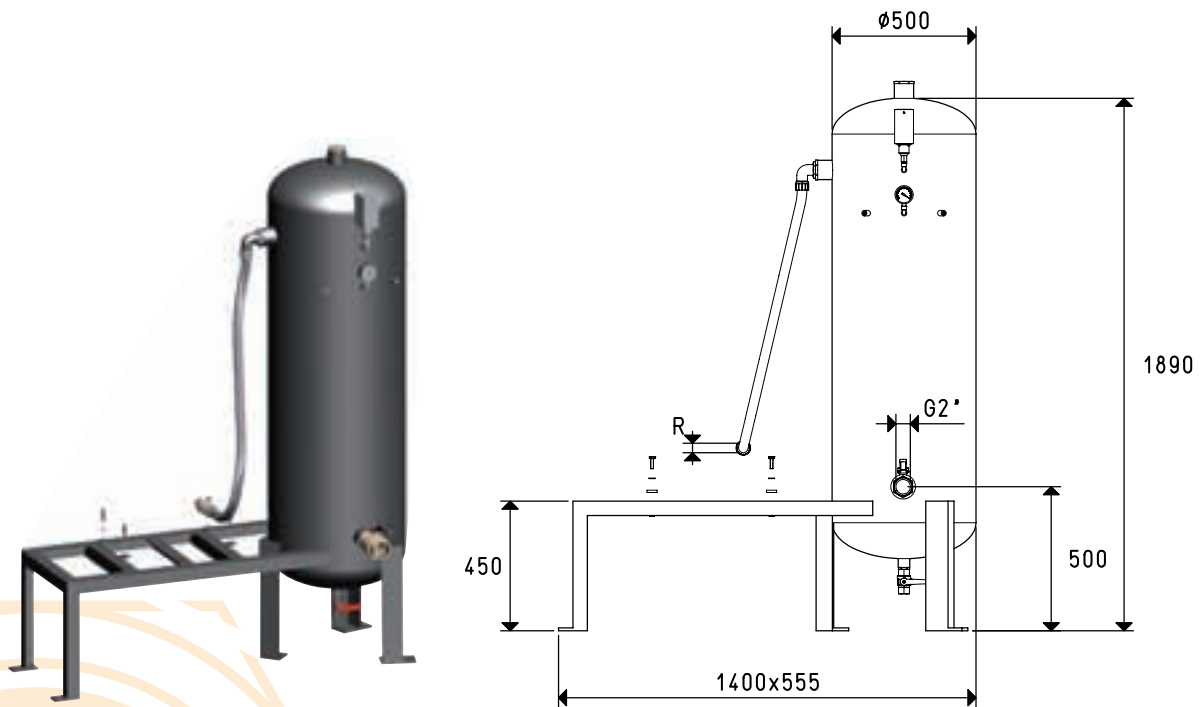
Art.	Réservoir	Poids	Prévu pour:		Accessoires conseillés
			2 Pompes	Appareil électrique art.	
	Litres	Kg	Mod.		Filter art.
DV 150 03	150	63	MV 40 - MV 60	DO 100 90	FB 30 / FC 30

RÉSERVOIRS POUR CENTRALES DE VIDE VERTICALES AVEC UNE POMPE



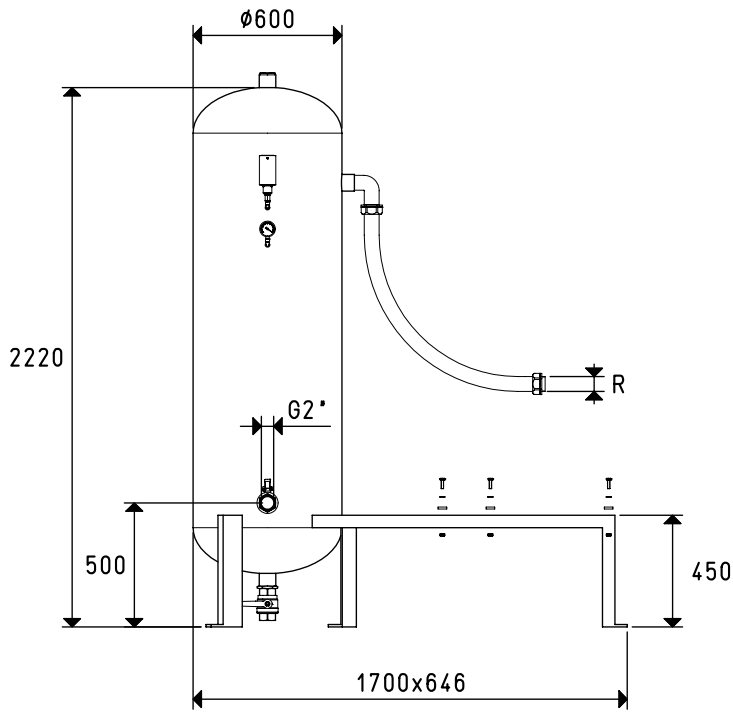
Art.	Réservoir		R	Prévu pour:			Accessoires conseillés Filtre art.
	Litres	Poids Kg		Pompe Mod.	Appareil électrique art.		
DV 300 01	300	75	G1"1/4	MV 40 - MV 60 - MV 100	D0 100 90	FB 60 / FC 60	
DV 300 04	300	75	G1"1/2	MV 160R	D0 100 90	FB 60 / FC 60	

Les dessins en 3D sont disponibles sur le site www.vuototecnica.net

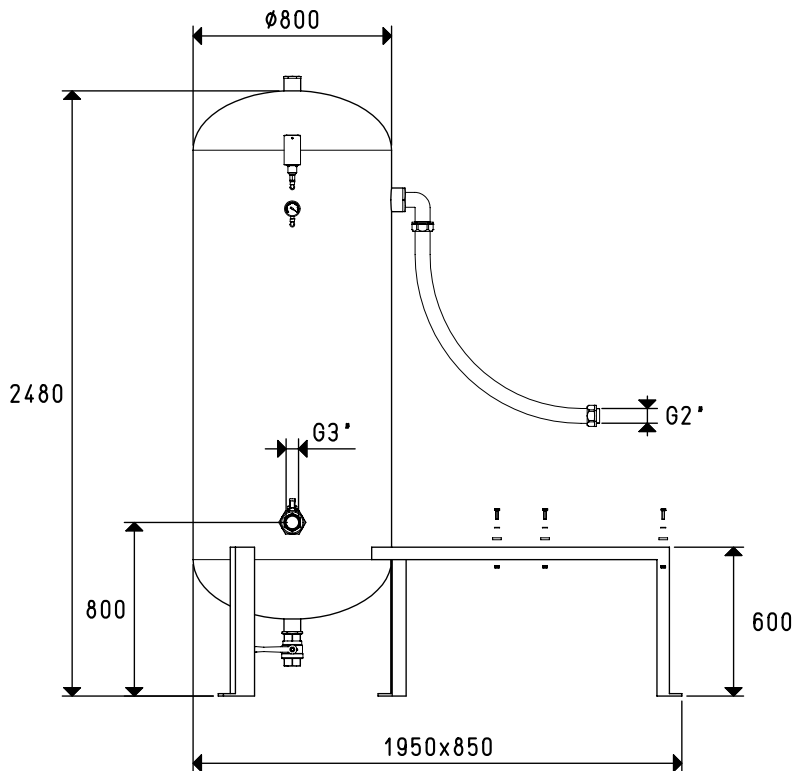


Art.	Réservoir		R	Prévu pour:			Accessoires conseillés Filtre art.
	Litres	Poids Kg		Pompe Mod.	Appareil électrique art.		
DV 300 02	300	75	G1"	VTL 50/G1	D0 100 90	FB 60 / FC 60	
DV 300 03	300	75	G1"1/4	VTL 75/G1 - VTL 105/G1	D0 100 90	FB 60 / FC 60	

RÉSERVOIRS POUR CENTRALES DE VIDE VERTICALES AVEC UNE POMPE



Art.	Réservoir	Poids	R	Prévu pour:		Accessoires conseillés
				Pompe	Appareil électrique art.	
	Litres	Kg	Ø	Mod.	art.	art.
DV 500 02	500	165	G1"1/2	MV 160R	DO 100 90	FB 60 / FC 60
DV 500 03	500	165	G2"	MV 200R - MV 300R	DO 100 91	FB 60 / FC 60



Art.	Réservoir	Poids	Pompe	Prévu pour:		Accessoires conseillés
				Appareil électrique art.	art.	
	Litres	Kg	Mod.	art.	art.	art.
DV 1000 03	1000	214	MV 200R - MV 300R	DO 100 91	FC 80	

Rapports de transformation: $\text{inch} = \frac{\text{mm}}{25.4}$; $\text{pounds} = \frac{\text{g}}{453.6} = \frac{\text{Kg}}{0.4536}$

Adaptateurs pour filetages GAZ - NPT disponibles page 1.117