

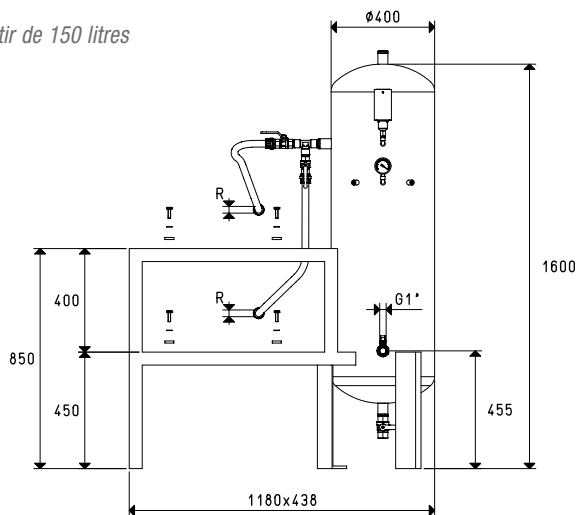
RÉSERVOIRS POUR CENTRALES DE VIDE VERTICALES AVEC DEUX POMPES À VIDE

Les réservoirs pour les centrales de vide sont à section circulaire et sont réalisés en tôle d'acier soudée parfaitement étanche par rapport au vide, tandis que le châssis de support des pompes, soudé au réservoir ayant une capacité volumétrique allant jusqu'à 500 litres et autonome au-delà de cette capacité, est réalisé avec des profilés en acier. Le réservoir et le châssis de support sont vernis avec des vernis spéciaux résistant à la corrosion des condensations de l'eau.

Ils sont prévus pour l'installer de deux pompes et d'un appareil électrique, à choisir parmi ceux listés dans le tableau et sont équipés de:

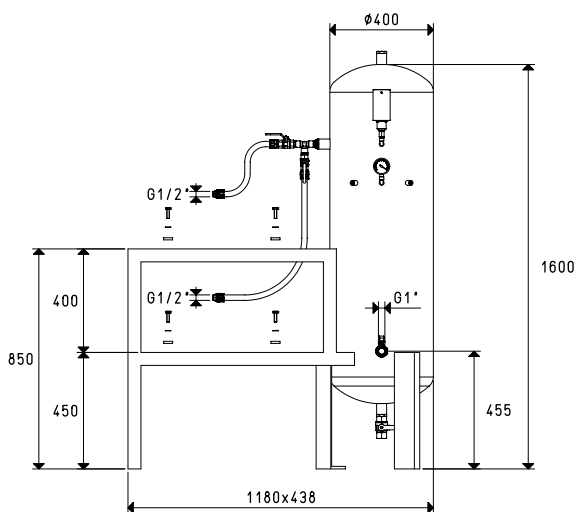
- Un vacuostat pour régler le niveau de vide qu'il est possible d'atteindre pendant le travail.
- Un vacuomètre pour lire directement le niveau de vide dans le réservoir.
- Deux clapets anti-retour pour les pompes qui en sont dépourvues.
- Deux vannes d'exclusion des pompes.
- Une vanne manuelle d'arrêt du vide.
- Un robinet pour l'évacuation de la condensation.
- Les tuyaux et les raccords pour la connexion des pompes au réservoir et les vis pour leur fixation au châssis de support.

Ils sont disponibles avec des capacités volumétriques différentes, à partir de 150 litres jusqu'à 2000 litres.



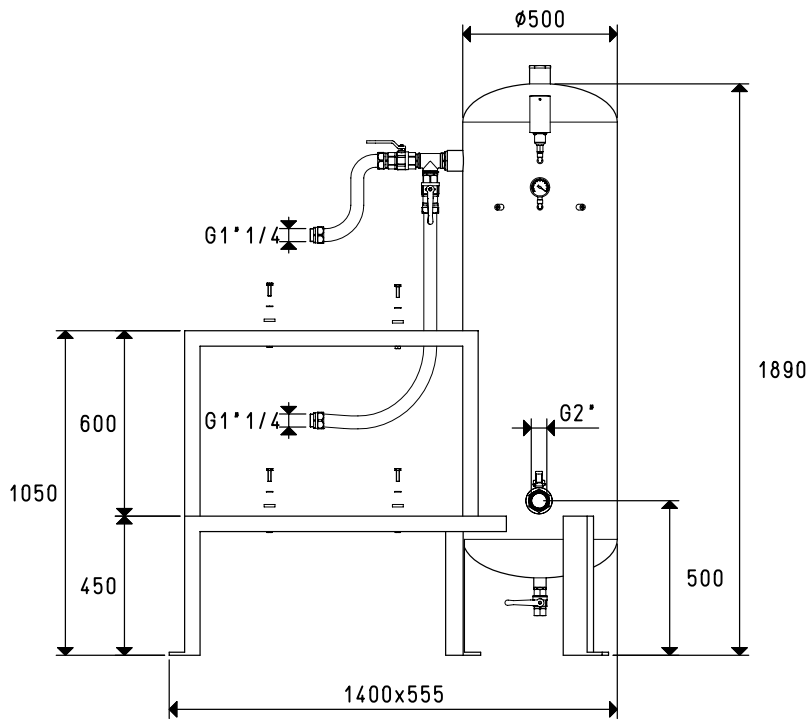
Art.	Réservoir		R	Prévu pour:		Accessoires conseillés
	Litres	Poids Kg		2 Pompes	Appareil électrique art.	
D2V 150 01	150	70	G1/2"	VTL 10/F - VTL 15/F - VTL 20/F	D2V 150 90	FB 30 / FC 30
D2V 150 03	150	70	G3/4"	VTL 25/FG - VTL 30/FG - VTL 35/FG	D2V 150 90	FB 30 / FC 30

Les dessins en 3D sont disponibles sur le site www.vuototecnica.net

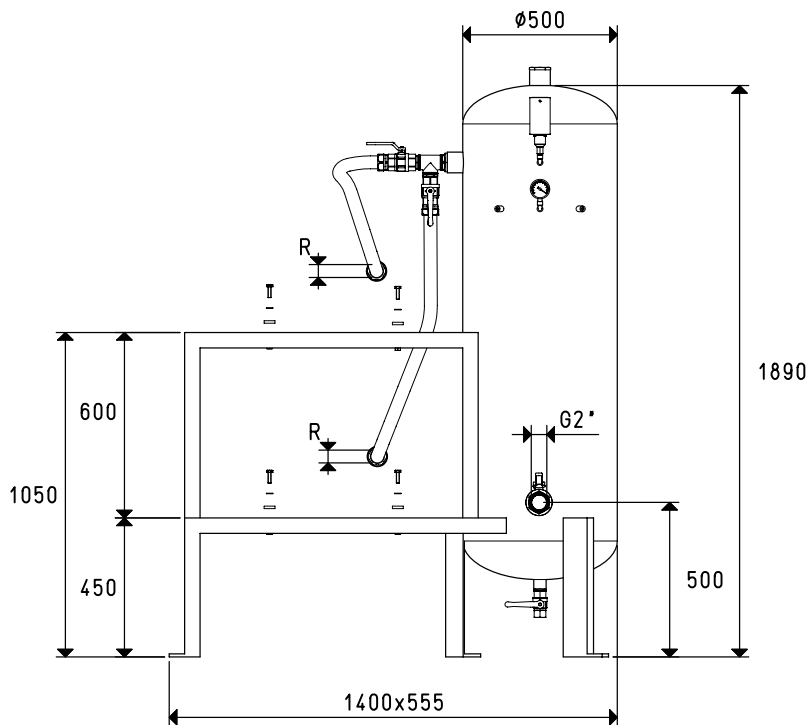


Art.	Réservoir		Poids	Prévu pour:		Accessoires conseillés
	Litres	Kg		2 Pompes	Appareil électrique art.	
D2V 150 02	150	70		MV 20	D2V 150 90	FB 30 / FC 30

RÉSERVOIRS POUR CENTRALES DE VIDE VERTICALES AVEC DEUX POMPES



Art.	Réservoir	Poids	Prévu pour:		Accessoires conseillés
			2 Pompes	Appareil électrique art.	
	Litres	Kg	Mod.		Filter art.
D2V 300 01	300	98	MV 40 - MV 60 - MV 100	D2V 150 90	FB 60 / FC 60

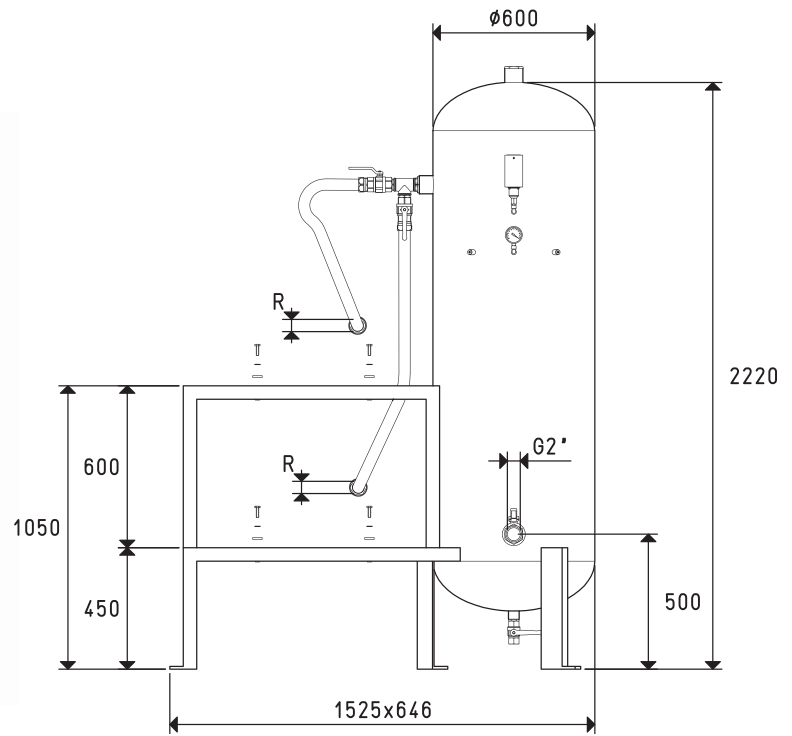


Art.	Réservoir	Poids	R	Prévu pour:		Accessoires conseillés
				2 Pompes	Appareil électrique art.	
	Litres	Kg	Ø	Mod.		Filter art.
D2V 300 02	300	98	G1"	VTL 50/G1	D2V 150 90	FB 60 / FC 60
D2V 300 03	300	98	G1"1/4	VTL 75/G1 - VTL 105/ G1	D2V 150 90	FB 60 / FC 60

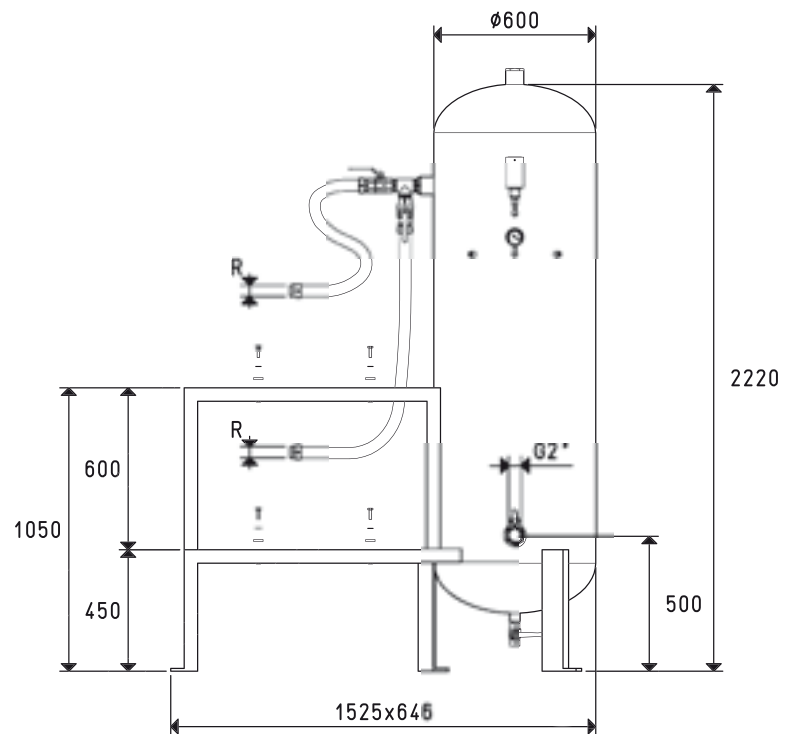
Rapports de transformation: inch = $\frac{mm}{25.4}$; pounds = $\frac{g}{453.6} = \frac{Kg}{0.4536}$

Adaptateurs pour filetages GAZ - NPT disponibles page 1.117

RÉSERVOIRS POUR CENTRALES DE VIDE VERTICALES AVEC DEUX POMPES



Art.	Réservoir		Poids	R	Prévu pour:		Accessoires conseillés
	Litres	Kg			2 Pompes	Appareil électrique art.	
D2V 500 01	500	173	G1"1/4	VTL 75/G1	D2V 150 90	FB 60 / FC 60	
D2V 500 03	500	173	G1"1/2	VTL 105/G1	D2V 150 90	FB 60 / FC 60	



Art.	Réservoir		Poids	R	Prévu pour:		Accessoires conseillés
	Litres	Kg			2 Pompes	Appareil électrique art.	
D2V 500 02	500	173	G1"1/4	MV 60 - MV 100	D2V 150 90	FB 60 / FC 60	
D2V 500 04	500	173	G1"1/2	MV 160R	D2V 150 90	FB 60 / FC 60	

Les dessins en 3D sont disponibles sur le site www.vuototecnica.net

