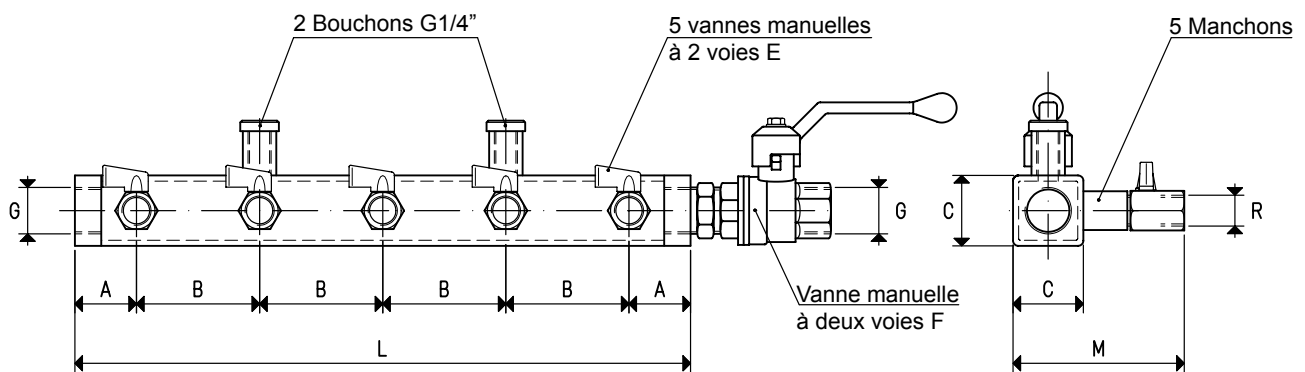


## COLLECTEURS POUR POMPES À VIDE ET CENTRALES DE VIDE

Les collecteurs ont pour fonction de distribuer le vide produit à plusieurs machines à travers les pompes et les centrales de vide.

Ils sont constitués d'un tuyau en acier vernis, sur lequel sont installées les vannes d'arrêt et les connexions pour les instruments de lecture et de contrôle du vide.

Ceux qui sont représentés sur cette page sont de type standard; sur demande, ils peuvent être fournis avec des dimensions et des formes différentes.



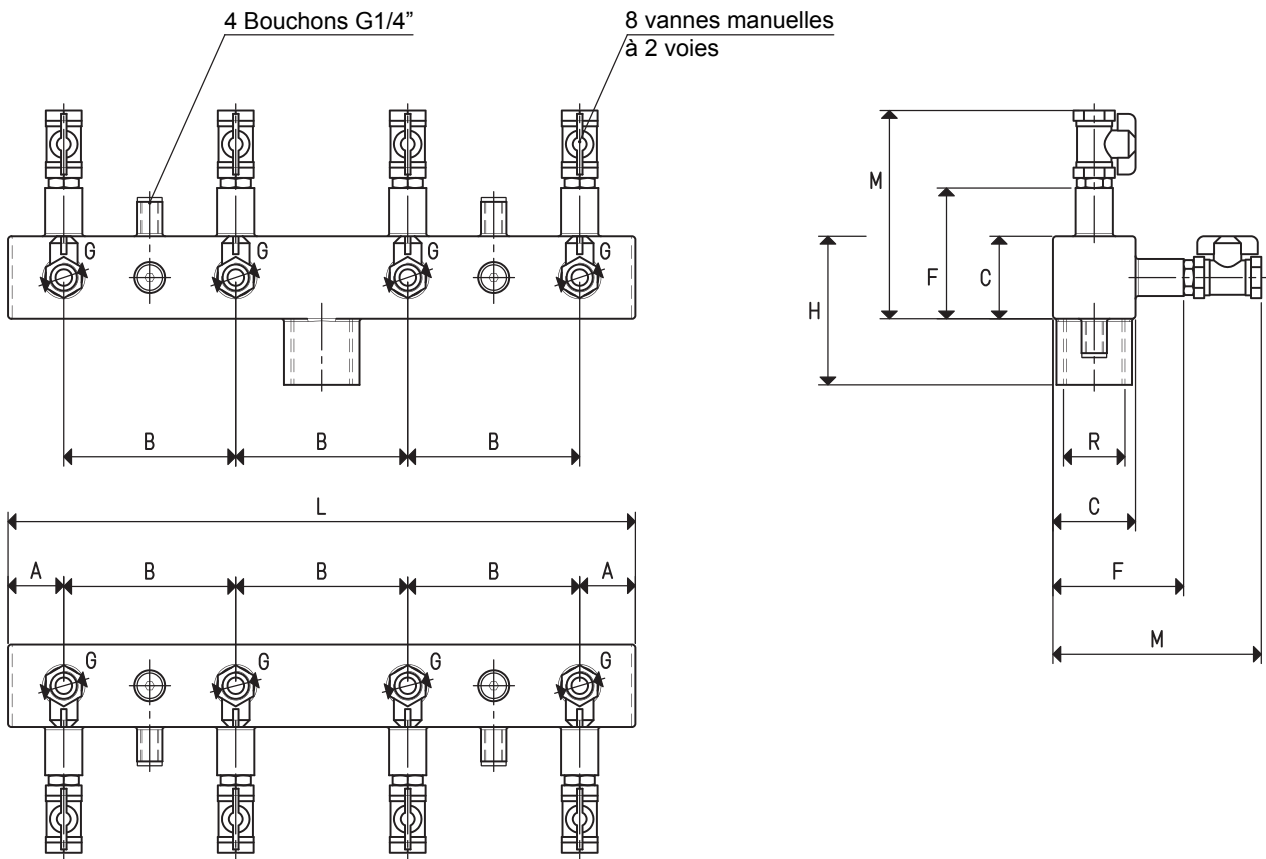
Art.	A	B	C	G	L	M	R	Vanne manuelle E	Vanne manuelle F	Manchon	Poids
				Ø			Ø	art.	art.	Ø	Kg
<b>COLL 01 03</b>	35	70	40	G1/2"	350	100	G1/4"	13 01 11	13 03 10	G1/4"	1.75
<b>COLL 01 04</b>	35	70	40	G3/4"	350	100	G3/8"	13 02 11	13 04 10	G3/8"	1.90
<b>COLL 01 05</b>	35	70	40	G1"	350	100	G3/8"	13 02 11	13 05 10	G3/8"	2.00
<b>COLL 01 06</b>	40	85	60	G1"1/4	420	160	G1/2"	13 03 11	13 06 10	G1/2"	2.50
<b>COLL 01 07</b>	40	85	60	G1"1/2	420	160	G1/2"	13 03 11	13 07 10	G1/2"	2.60

Rapports de transformation: inch =  $\frac{\text{mm}}{25.4}$  ; pounds =  $\frac{\text{g}}{453.6} = \frac{\text{Kg}}{0.4536}$

Adaptateurs pour filetages GAZ - NPT disponibles page 1.117

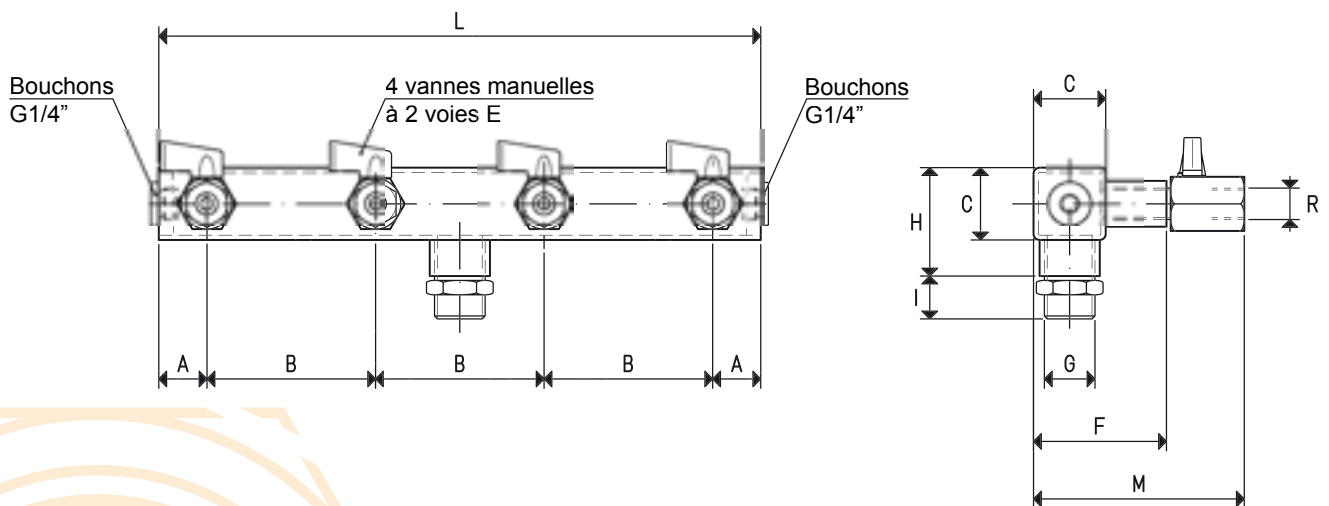
7.117

# COLLECTEURS POUR POMPES À VIDE ET CENTRALES DE VIDE



Art.	A	B	C	F	G	H	L	M	R	Poids
					∅				∅	Kg
<b>COLL 02 03</b>	37.5	125	40	65	G1/4"	74	450	97	G1/2"	2.5
<b>COLL 02 05</b>	37.5	125	40	66	G3/8"	84	450	96	G1"	2.7
<b>COLL 02 07</b>	37.5	125	60	94	G1/2"	108	450	127	G1" 1/2	2.9

Les dessins en 3D sont disponibles sur le site [www.vuototecnica.net](http://www.vuototecnica.net)



Art.	A	B	C	F	G	H	I	L	M	R	Vanne manuelle E	Poids
					∅					∅	art.	Kg
<b>COLL 03 03</b>	20	70	30	55	G1/2"	64	21	250	87	G1/4"	13 01 11	1.2
<b>COLL 03 05</b>	20	70	40	66	G1"	84	21	250	96	G3/8"	13 02 11	1.4
<b>COLL 03 07</b>	20	70	60	94	G1"1/2	108	24	250	127	G1/2"	13 03 11	1.5