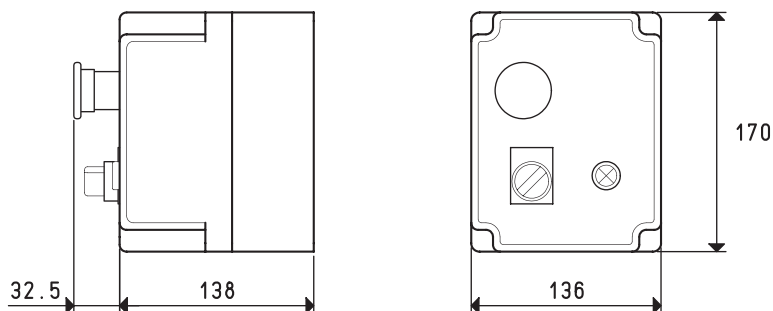


APPAREILS ÉLECTRIQUES DE COMMANDE POUR MINI CENTRALES DE VIDE

L'appareil de commande pour les mini CENTRALES DE VIDE, contenue dans une caisse protégée en plastique prévus à cet effet, est capable de gérer une pompe à vide avec une puissance maximum d'1 KW à CA et 0,5 KW à CC et de garantir automatiquement le maintien du niveau de vide dans le réservoir, préconfiguré à l'aide du vacuostat. Il est équipé d'un télérupteur avec une protection thermique réglable, d'un transformateur pour l'alimentation des commandes auxiliaires à basse tension (uniquement à CA), d'un interrupteur d'alimentation avec un voyant et un déflecteur pour le fonctionnement de la pompe en automatique ou en continu.



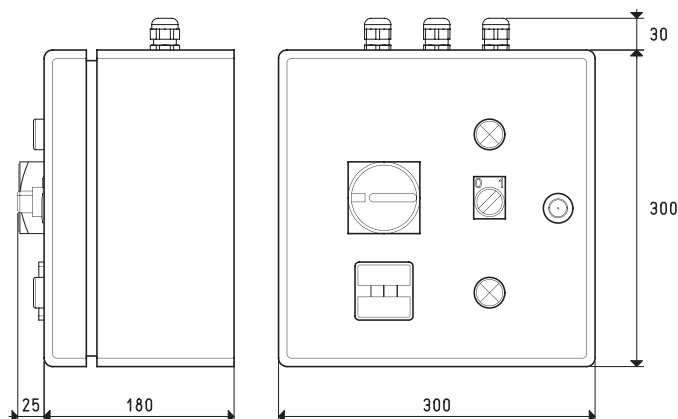
Art.	Quantités pompes nb	Exécution moteur Volt	Puissance max pompe Kw	Poids Kg
DO 06 90	1	1 ~ 230-50Hz	1.0	2
DO 06 92	1	3 ~ 230/400-50Hz	1.0	2
DO 06 93	1	= 24-CC	0.5	2

APPAREILS ÉLECTRIQUES DE COMMANDE POUR CENTRALES DE VIDE AVEC UNE POMPE

L'appareil électrique de commande pour les centrales de vide, contenu dans une caisse métallique étanche, est capable de gérer une pompe à vide avec une puissance jusqu'à 3 KW, ou de 4 à 7,5 KW et de garantir automatiquement le maintien du niveau de vide dans le réservoir, préconfiguré à l'aide du vacuostat.

Il est équipé de fusibles, d'un télérupteur avec une protection thermique, d'un transformateur pour l'alimentation des commandes auxiliaires à basse tension, d'un interrupteur d'alimentation avec un voyant, un commutateur pour le fonctionnement de la pompe en automatique ou en continu et d'un compteur d'heures pour mesurer le temps effectif de travail de la pompe.

7



Art.	Quantités pompe nb	Exécution moteur Volt	Puissance max pompe Kw	Poids Kg
DO 100 89	1	1 ~ 230-50Hz	1.0	8
DO 100 90	1	3 ~ 230/400-50Hz	3.0	8
DO 100 91	1	3 ~ 230/400-50Hz	7.5	8

Rapports de transformation: inch = $\frac{\text{mm}}{25.4}$; pounds = $\frac{\text{g}}{453.6} = \frac{\text{Kg}}{0.4536}$

7.119