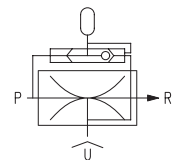
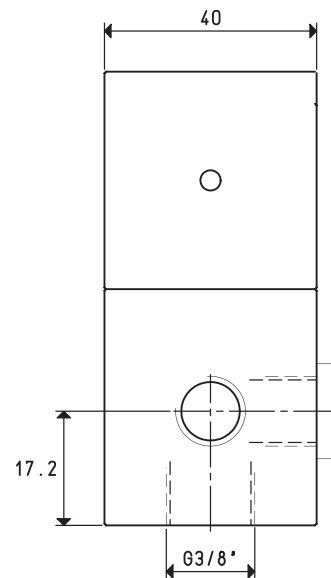
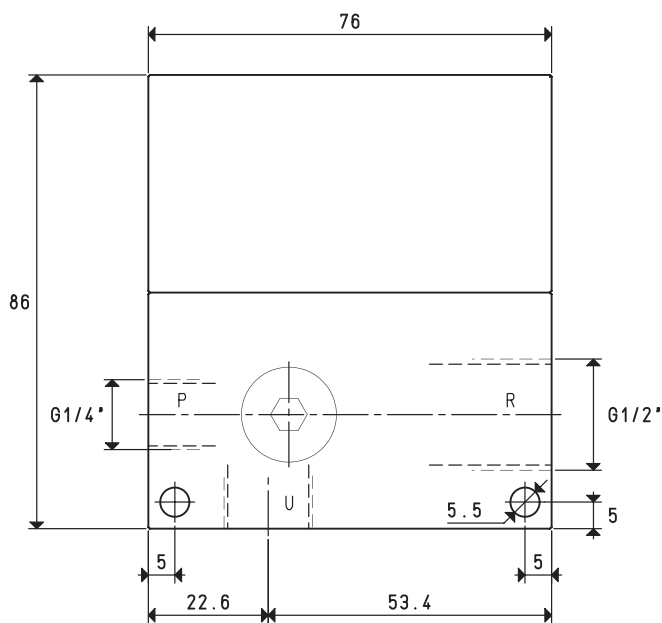


GÉNÉRATEURS DE VIDE MONO-ÉTAGÉ AVEC ÉJECTEUR, 15 04 10



P=CONNEXION AIR COMPRIMÉ R=ÉVACUATION U=CONNEXION VIDE

Art.	15 04 10			
Quantité d'air aspiré	m ³ /h	4.8	5	5
Niveau maximum de vide	-kPa	62	78	85
Pression finale	mbar abs.	380	220	150
Pression d'alimentation	bar	4	5	6
Consommation d'air	NI/s	1.3	1.6	1.8
Température de travail	°C			-20 / +80
Niveau de bruyance	dB(A)			79
Poids	g			501
Pièces de rechange				
Kit de joints	art.			00 15 501

N.B. Toutes les valeurs de vide indiquées sur le tableau sont valables à la pression atmosphérique normale de 1013 mbar et sont obtenues avec une pression d'alimentation constante.