

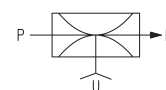
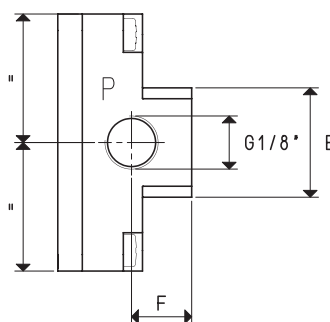
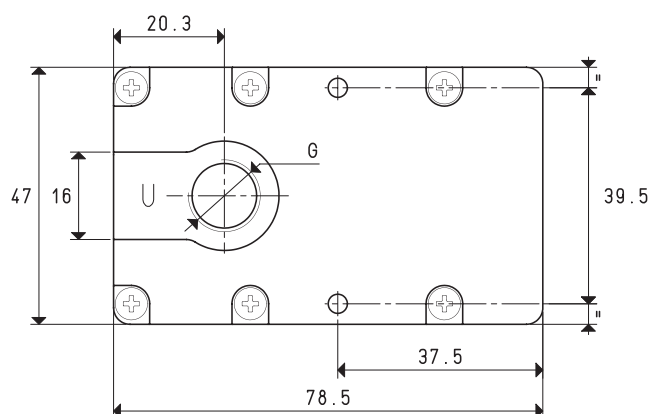
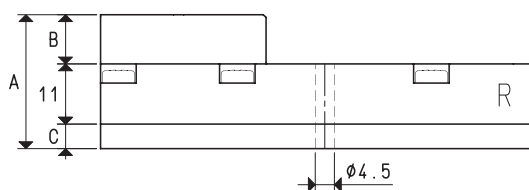
GÉNÉRATEURS DE VIDE MULTI-ÉTAGÉS SÉRIE M



Caractérisés par des éjecteurs multiples de nouvelle conception, montés sur des petits modules, ces générateurs multi-étagés se distinguent par leur grande capacité d'aspiration, rapportée à leurs dimensions d'encombrement réduites. Alimenté par air comprimé à une pression optimale de 4 ÷ 5 bar, ils sont capables de produire une dépression équivalant à 85% et une capacité d'aspiration de 3,6 ÷ 18 m³/h, selon le nombre de modules dont ils sont constitués.

Le filtre silencieux est intégré à l'intérieur.

Ils sont entièrement réalisés en alliage léger anodisé et peuvent être installés dans n'importe quelle position. Les générateurs de vide multi-étagés de cette série sont adaptés pour desservir les systèmes de préhension à ventouses et, en particulier, pour le secteur de la robotique industrielle où sont requis des appareils ayant d'excellentes performances d'exercice mais avec des dimensions et des poids très réduits.



P=CONNEXION AIR COMPRIMÉ R=ÉVACUATION U=CONNEXION VIDE

Art.				M 3			M 7
Quantité d'air aspiré	m ³ /h	3	3.4	3.6	5.4	5.8	6.2
Niveau maximum de vide	-KPa	62	82	85	62	82	85
Pression finale	mbar abs.	380	180	150	380	180	150
Pression d'alimentation	bar	3	4	5	3	4	5
Consommation d'air	NI/s	0.5	0.7	0.8	0.8	1.2	1.4
Température de travail	°C			-10 / +80			-10 / +80
Niveau de bruyance	dB(A)			64			70
Poids	g			109			111
A				24.5			25.5
B				9			10
C				4.5			4.5
E	∅			20			24
F				11			12
G	∅			G1/4"			G3/8"
Pièces de rechange							
Kit de joints et soupapes à lamelle	art.			00 KIT M 3			00 KIT M 7

N.B. Toutes les valeurs de vide indiquées sur le tableau sont valables à la pression atmosphérique normale de 1013 mbar et sont obtenues avec une pression d'alimentation constante.

Rapports de transformation: inch = $\frac{\text{mm}}{25.4}$; pounds = $\frac{\text{g}}{453.6} = \frac{\text{Kg}}{0.4536}$

Adaptateurs pour filetages GAZ - NPT disponibles page 1.117