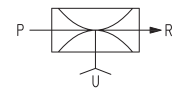
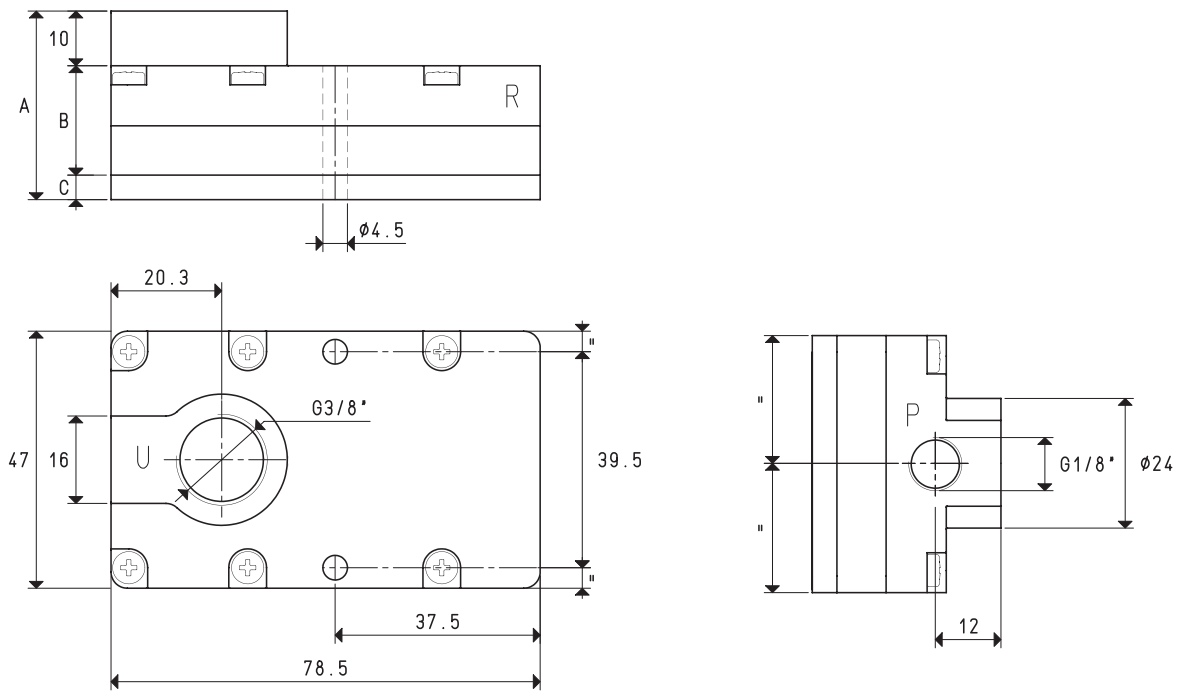


GÉNÉRATEURS DE VIDE MULTI-ÉTAGÉS M 10, M 14 et M 18



P=CONNEXION AIR COMPRIMÉ R=ÉVACUATION U=CONNEXION VIDE

| Art. | M 10 | | | M 14 | | | M 18 | | | |
|--|------------------------------|-------------------|-----|-------------|-----|------|-------------|------|------|-------------|
| | Quantité d'air aspiré | m ³ /h | 7.7 | 8.5 | 9.4 | 10.2 | 11.6 | 12.6 | 14.8 | 16.5 |
| Niveau maximum de vide | -KPa | 62 | 82 | 85 | 62 | 82 | 85 | 62 | 82 | 85 |
| Pression finale | mbar abs. | 380 | 180 | 150 | 380 | 180 | 150 | 380 | 180 | 150 |
| Pression d'alimentation | bar | 3 | 4 | 5 | 3 | 4 | 5 | 3 | 4 | 5 |
| Consommation d'air | Nl/s | 1.2 | 1.6 | 1.9 | 1.7 | 2.1 | 2.5 | 2.3 | 2.9 | 3.6 |
| Température de travail | °C | | | -10 / +80 | | | -10 / +80 | | | -10 / +80 |
| Niveau de bruyance | dB(A) | | | 72 | | | 72 | | | 76 |
| Poids | g | | | 144 | | | 145 | | | 150 |
| A | | | | 34.5 | | | 34.5 | | | 44.5 |
| B | | | | 20 | | | 20 | | | 30 |
| C | | | | 4.5 | | | 4.5 | | | 4.5 |
| Pièces de rechange | | | | | | | | | | |
| Kit de joints et soupapes à lamelle | art. | | | 00 KIT M 10 | | | 00 KIT M 14 | | | 00 KIT M 18 |

N.B. Toutes les valeurs de vide indiquées sur le tableau sont valables à la pression atmosphérique normale de 1013 mbar et sont obtenues avec une pression d'alimentation constante.

Rapports de transformation: inch = $\frac{mm}{25.4}$; pounds = $\frac{g}{453.6} = \frac{Kg}{0.4536}$

Adaptateurs pour filetages GAZ - NPT disponibles page 1.117