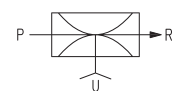
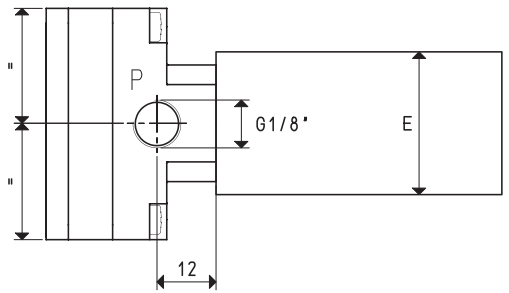
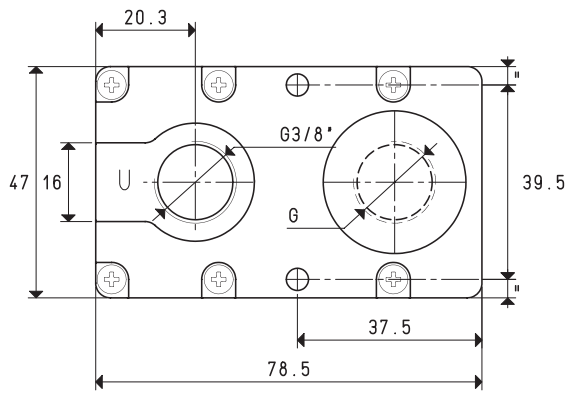
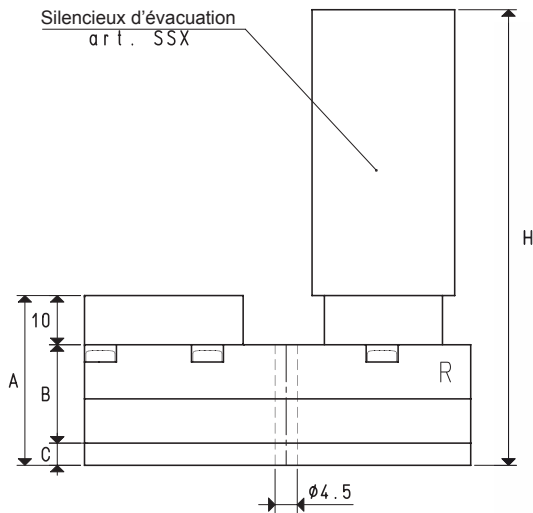


GÉNÉRATEURS DE VIDE MULTI-ÉTAGÉS M 10 SSX, M 14 SSX et M 18 SSX



P=CONNEXION AIR COMPRIMÉ R=ÉVACUATION U=CONNEXION VIDE

Art.		M 10 SSX		M 14 SSX		M 18 SSX				
Quantité d'air aspiré	m ³ /h	7.7	8.5	9.4	10.2	11.5	12.6	14.8	16.5	18.0
Niveau maximum de vide	-KPa	62	82	85	62	82	85	62	82	85
Pression finale	mbar abs.	380	180	150	380	180	150	380	180	150
Pression d'alimentation	bar	3	4	5	3	4	5	3	4	5
Consommation d'air	Nl/s	1.2	1.6	1.9	1.7	2.1	2.5	2.3	2.9	3.6
Température de travail	°C			-10 / +80			-10 / +80			-10 / +80
Niveau de bruyance	dB(A)			60			62			66
Poids	g			144			145			150
A				34.5			34.5			44.5
B				20			20			30
C				4.5			4.5			4.5
E	∅			29			29			35
G	∅			G3/8"			G3/8"			G1/2"
H				106.5			106.5			136.5
Pièces de rechange										
Silencieux	art.			SSX 3/8"			SSX 3/8"			SSX 1/2"
Kit de joints et soupapes à lamelle	art.			00 KIT M 10			00 KIT M 14			00 KIT M 18

N.B. Toutes les valeurs de vide indiquées sur le tableau sont valables à la pression atmosphérique normale de 1013 mbar et sont obtenues avec une pression d'alimentation constante.

Rapports de transformation: inch = $\frac{mm}{25.4}$; pounds = $\frac{g}{453.6}$ = $\frac{Kg}{0.4536}$

Adaptateurs pour filetages GAZ - NPT disponibles page 1.117