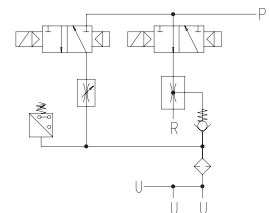
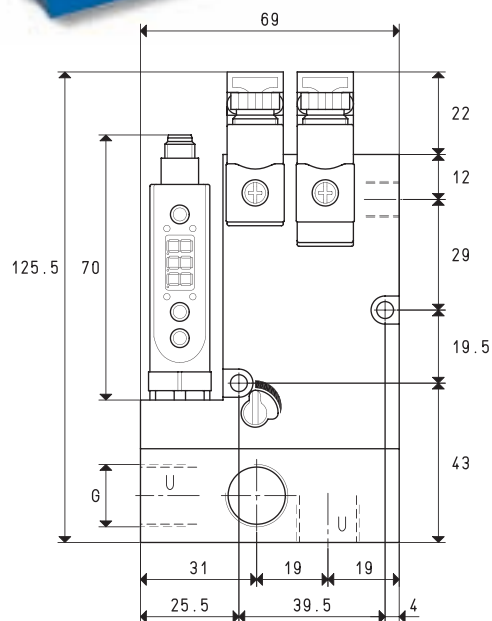
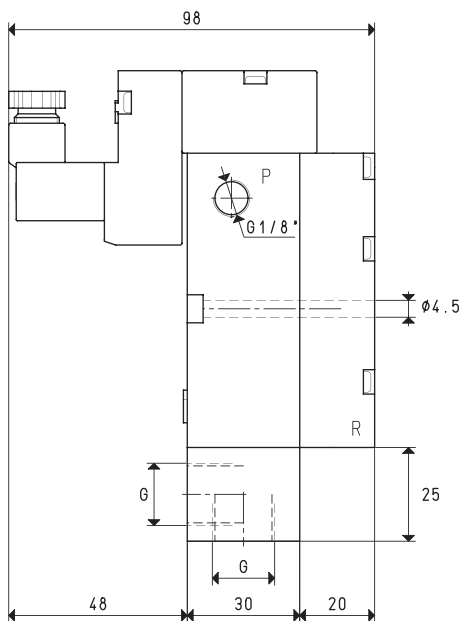


GÉNÉRATEURS DE VIDE MULTI-ÉTAGÉS ET MULTIFONCTION MVG 10 et MVG 14



P=CONNEXION AIR COMPRIMÉ R=ÉVACUATION U=CONNEXION VIDE

Art.				MVG 10		MVG 14	
Quantité d'air aspiré	m ³ /h	7.7	8.4	9.2	10.2	11.2	12.2
Niveau maximum de vide	-KPa	50	70	85	50	70	85
Pression finale	mbar abs.	500	300	150	500	300	150
Pression d'alimentation	bar	3	4	5	3	4	5
Consommation d'air	NI/s	0.9	1.3	1.7	1.3	1.7	2.1
Quantité max d'air soufflé à 5 bar	l/min			205			205
Position électrovanne d'alimentation	NO/NC			NO			NO
Position électrovanne d'expulsion	NC			NC			NC
Tension d'alimentation	V			24 DC			24 DC
Absorption électrique	W			1.4 x 2			1.4 x 2
Sortie vacuostat				PNP			PNP
Niveau de protection	IP			65			65
Température d'utilisation	°C			-10 / +60			-10 / +60
Niveau de bruyance	dB(A)			62			70
Poids	Kg			0.716			0.720
G	Ø			G3/8"			G3/8"

N.B. Pour commander le générateur: avec électrovanne d'alimentation NC, indiquer le code MVG .. NC;
 sans vacuostat numérique, indiquer le code MVG .. SV;
 sans électrovanne d'expulsion, indiquer le code MVG .. SC.

N.B. Toutes les valeurs de vide indiquées sur le tableau sont valables à la pression atmosphérique normale de 1013 mbar et sont obtenues avec une pression d'alimentation constante.

Rapports de transformation: inch = $\frac{mm}{25.4}$; pounds = $\frac{g}{453.6} = \frac{Kg}{0.4536}$

Adaptateurs pour filetages GAZ - NPT disponibles page 1.117

Les dessins en 3D sont disponibles sur le site www.vuototecnica.net