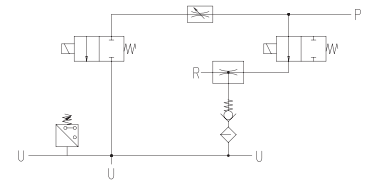
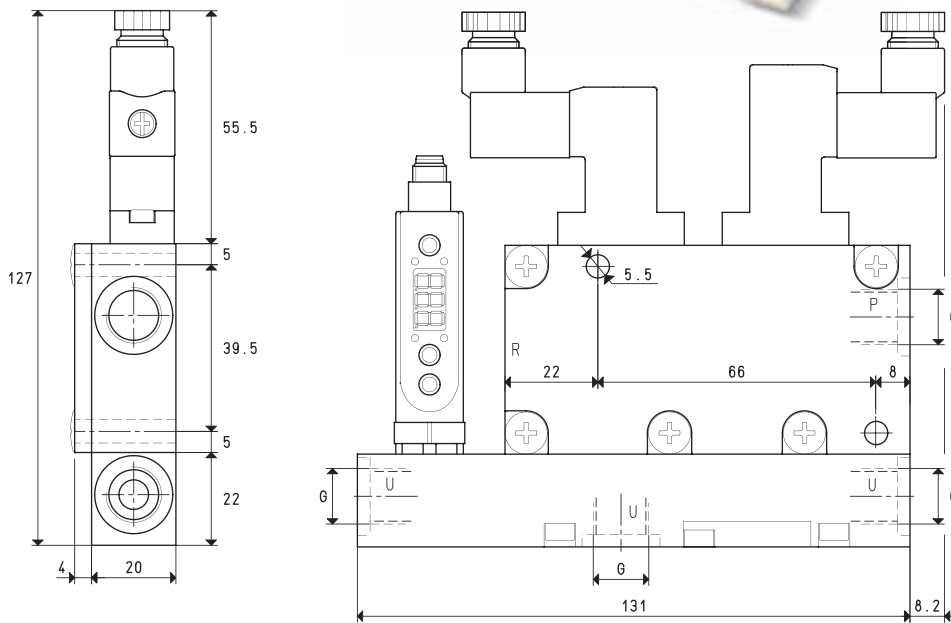


# GÉNÉRATEURS DE VIDE MULTI-ÉTAGÉS, MULTIFONCTION ET MODULAIRES, GVMM 3 et GVMM 7



P=CONNEXION AIR COMPRIMÉ      R=ÉVACUATION      U=CONNEXION VIDE

| Art.                                 |                   | GVMM 3 |     |           | GVMM 7 |           |
|--------------------------------------|-------------------|--------|-----|-----------|--------|-----------|
| Quantité d'air aspiré                | m <sup>3</sup> /h | 2.6    | 2.8 | 3.0       | 5.5    | 6.4       |
| Niveau maximum de vide               | -KPa              | 64     | 85  | 85        | 60     | 85        |
| Pression finale                      | mbar abs.         | 360    | 150 | 150       | 400    | 200       |
| Pression d'alimentation              | bar               | 3      | 4   | 5         | 3      | 4         |
| Consommation d'air                   | NI/s              | 0.6    | 0.7 | 0.8       | 0.9    | 1.1       |
| Quantité max d'air soufflé à 5 bar   | l/min             |        |     | 128       |        | 128       |
| Position électrovanne d'alimentation | NO/NC             |        |     | NO        |        | NO        |
| Absorption électrique                | W                 |        |     | 2         |        | 2         |
| Position électrovanne d'expulsion    | NC                |        |     | NC        |        | NC        |
| Absorption électrique                | W                 |        |     | 4         |        | 4         |
| Tension d'alimentation               | V                 |        |     | 24DC      |        | 24DC      |
| Sortie vacuostat                     |                   |        |     | PNP       |        | PNP       |
| Niveau de protection                 | IP                |        |     | 65        |        | 65        |
| Température d'utilisation            | °C                |        |     | -10 / +60 |        | -10 / +60 |
| Niveau de bruyance                   | dB(A)             |        |     | 66        |        | 70        |
| Poids                                | g                 |        |     | 420       |        | 420       |
| G                                    | Ø                 |        |     | G1/4"     |        | G1/4"     |

**N.B.** Pour commander le générateur: avec l'électrovanne d'alimentation NC, indiquer le code GVMM .. NC; sans vacuostat numérique, indiquer le code GVMM .. SV.

**N.B.** Toutes les valeurs de vide indiquées sur le tableau sont valables à la pression atmosphérique normale de 1013 mbar et sont obtenues avec une pression d'alimentation constante.

Rapports de transformation: inch =  $\frac{mm}{25.4}$  ; pounds =  $\frac{g}{453.6} = \frac{Kg}{0.4536}$

Adaptateurs pour filetages GAZ - NPT disponibles page 1.117

Les dessins en 3D sont disponibles sur le site [www.vuototecnica.net](http://www.vuototecnica.net)