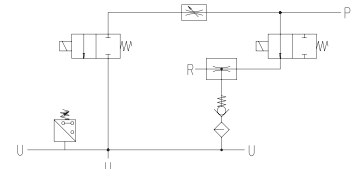
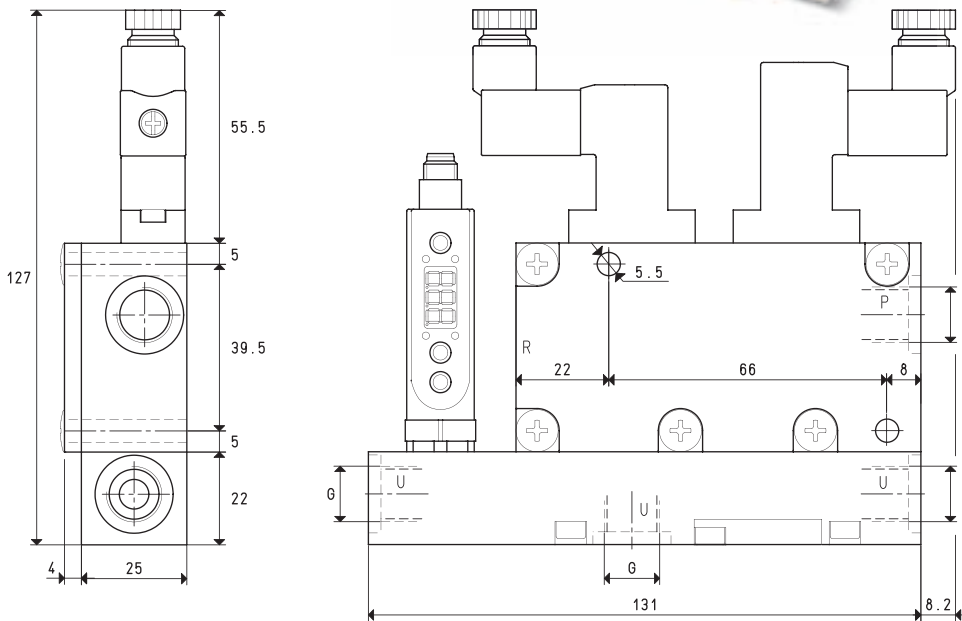


GÉNÉRATEURS DE VIDE MULTI-ÉTAGÉS, MULTIFONCTION ET MODULAIRES, GVMM 10 et GVMM 14



P=CONNEXION AIR COMPRIMÉ R=ÉVACUATION U=CONNEXION VIDE

Art.		GVMM 10			GVMM 14		
Quantité d'air aspiré	m ³ /h	7.5	8.3	9.1	10.1	11.1	12.1
Niveau maximum de vide	-KPa	60	80	85	60	80	85
Pression finale	mbar abs.	400	200	150	400	200	150
Pression d'alimentation	bar	3	4	5	3	4	5
Consommation d'air	NI/s	1.1	1.4	1.7	1.4	1.7	2.1
Quantité max d'air soufflé à 5 bar	l/min			128			128
Position électrovanne d'alimentation	NO/NC			NO			NO
Absorption électrique	W			2			2
Position électrovanne d'expulsion	NC			NC			NC
Absorption électrique	W			4			4
Tension d'alimentation	V			24DC			24DC
Sortie vacuostat				PNP			PNP
Niveau de protection	IP			65			65
Température d'utilisation	°C			-10 / +60			-10 / +60
Niveau de bruyance	dB(A)			70			72
Poids	g			460			460
G	∅			G1/4"			G1/4"

N.B. Pour commander le générateur: avec l'électrovanne d'alimentation NC, indiquer le code GVMM .. NC; sans vacuostat numérique, indiquer le code GVMM .. SV.

N.B. Toutes les valeurs de vide indiquées sur le tableau sont valables à la pression atmosphérique normale de 1013 mbar et sont obtenues avec une pression d'alimentation constante.

Rapports de transformation: inch = $\frac{\text{mm}}{25.4}$; pounds = $\frac{\text{g}}{453.6} = \frac{\text{Kg}}{0.4536}$

Adaptateurs pour filetages GAZ - NPT disponibles page 1.117

Les dessins en 3D sont disponibles sur le site www.vuototecnica.net