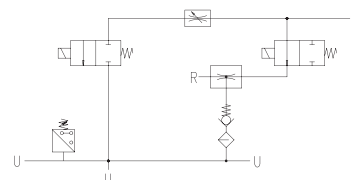
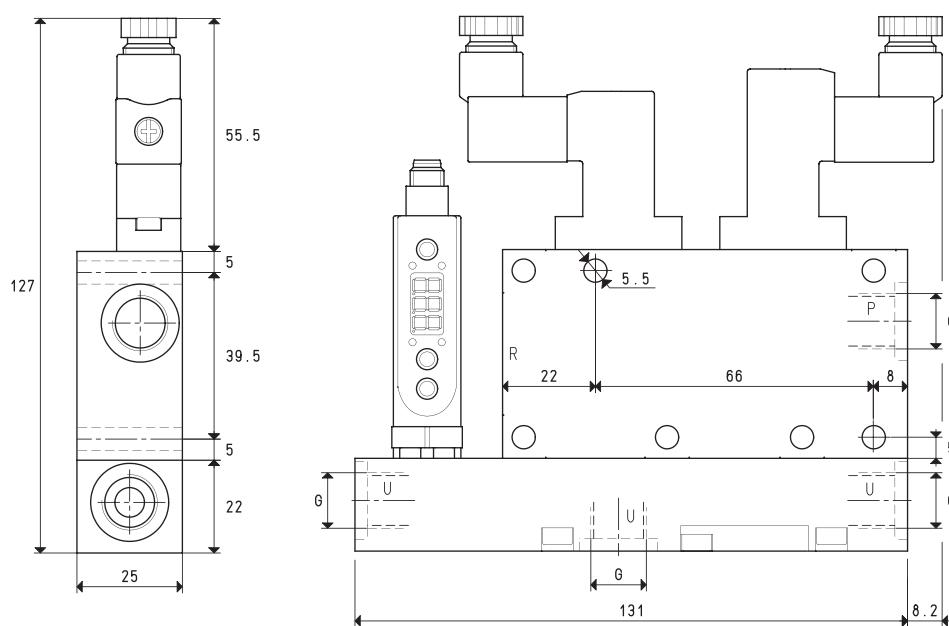


MODULES DE VIDE INTERMÉDIAIRES MI 10 et MI 14



P=CONNEXION AIR COMPRIMÉ R=ÉVACUATION U=CONNEXION VIDE

| Art. | | | | MI 10 | | | MI 14 |
|--------------------------------------|-----------|-----|-----|-----------|------|------|-----------|
| Quantité d'air aspiré | m³/h | 7.5 | 8.3 | 9.1 | 10.1 | 11.1 | 12.1 |
| Niveau maximum de vide | -kPa | 60 | 80 | 85 | 60 | 80 | 85 |
| Pression finale | mbar abs. | 400 | 200 | 150 | 400 | 200 | 150 |
| Pression d'alimentation | bar | 3 | 4 | 5 | 3 | 4 | 5 |
| Consommation d'air | NI/s | 1.1 | 1.4 | 1.7 | 1.4 | 1.7 | 2.1 |
| Quantité max d'air soufflé à 5 bar | l/min | | | 128 | | | 128 |
| Position électrovanne d'alimentation | NO/NC | | | NO | | | NO |
| Absorption électrique | W | | | 2 | | | 2 |
| Position électrovanne d'expulsion | NC | | | NC | | | NC |
| Absorption électrique | W | | | 4 | | | 4 |
| Tension d'alimentation | V | | | 24DC | | | 24DC |
| Sortie vacuostat | | | | PNP | | | PNP |
| Niveau de protection | IP | | | 65 | | | 65 |
| Température d'utilisation | °C | | | -10 / +60 | | | -10 / +60 |
| Niveau de bruyance | dB(A) | | | 70 | | | 72 |
| Poids | g | | | 410 | | | 410 |
| G | Ø | | | G1/4" | | | G1/4" |

N.B. Pour commander le générateur: avec l'électrovanne d'alimentation NC, indiquer le code MI .. NC;
sans vacuostat numérique, indiquer le code MI .. SV.

N.B. Toutes les valeurs de vide indiquées sur le tableau sont valables à la pression atmosphérique normale de 1013 mbar et sont obtenues avec une pression d'alimentation constante.