

GÉNÉRATEURS DE VIDE MULTI-ÉTAGÉS PVP 12 MX et 25 MX

Cette nouvelle série de générateurs de vide à éjecteurs multiples est l'évolution naturelle des générateurs PVP 12M et 25M précédents: en effet, hormis les valeurs de consommation d'air et le niveau de vide final, la capacité d'aspiration maximum a augmenté respectivement de 15 à 21 m³/h et de 25 à 31 m³/h.

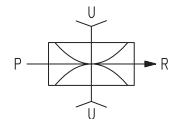
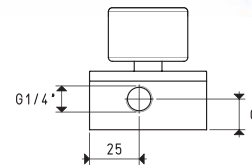
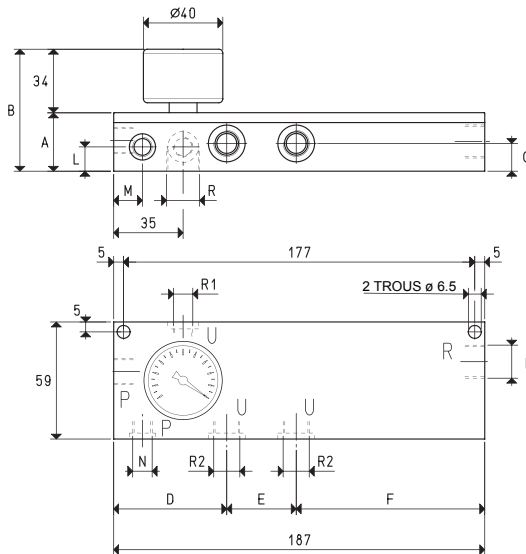
Le corps et le couvercle de fermeture sont réalisés en aluminium anodisé, tous les éjecteurs sont en acier inox, tout comme les vis de fixation.

Le joint d'étanchéité, de nouvelle conception, est en EDPM et n'entre jamais en contact avec le fluide aspiré; les vannes à lamelle, en revanche, sont réalisées en silicone de série, et en viton, sur demande.

De plus, sur les appareils sont prévues deux nouvelles connexions pour le vide, en plus de celle existant déjà, et une autre pour le branchement à d'éventuels instruments de contrôle ou de mesure. Les appareils, de série, sont équipés d'un vacuomètre, d'un raccord rapide pour l'alimentation de l'air comprimé et de bouchons métalliques pour fermer les connexions non utilisées.

Les connexions d'évacuation de l'air aspiré sont filetées afin de permettre l'installation des nouveaux silencieux SSX, capables de réduire encore le bruit.

Ils sont tout à fait interchangeables avec les générateurs précédents.



P=CONNEXION AIR COMPRIMÉ R=ÉVACUATION D'AIR U=CONNEXION DU VIDE

Art.		PVP 12 MX				PVP 25 MX	
Quantité d'air aspiré	m³/h	16.0	18.0	21.0	25.0	28.0	31.0
Niveau maximum de vide	-KPa	65	85	90	65	85	90
Pression finale	mbar abs.	350	150	100	350	150	100
Pression d'alimentation	bar	4	5	6	4	5	6
Consommation d'air	NI/s	1.3	1.5	1.8	2.3	2.7	3.2
Température d'utilisation	°C			-20 / +80			-20 / +80
Niveau de bruyance	dB(A)			65			70
Poids	g			660			960
A				29.5			45.5
B				63.5			79.5
C				15.5			20.7
D				57.0			60.5
E				35.0			37.0
F				95.0			89.5
G				14.0			20.7
L				--			20.75
M				--			14.5
N				--			G1/8"
I	Connexion évacuation	Ø		G3/8"			N° 4 x G1/4"
R	Connexion vide	Ø		G3/8"			G3/8"
R 1	Connexion vide auxiliaire	Ø		G1/8"			G1/8"
R 2	Connexion vide supplémentaire	Ø		G1/4"			G1/2"
Pièces de rechange							
Kit de joints et vannes à lamelle	art.			00 KIT PVP 12 MX			00 KIT PVP 25 MX
Vacuomètre	art.			09 03 15			09 03 15

N.B. Toutes les valeurs de vide indiquées sur le tableau sont valables à la pression atmosphérique normale de 1013 mbar et sont obtenues avec une pression d'alimentation constante

Les dessins en 3D sont disponibles sur le site www.vuototecnica.net