

GÉNÉRATEURS DE VIDE MULTI-ÉTAGÉS PVP 40 ÷ 300 M

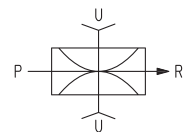
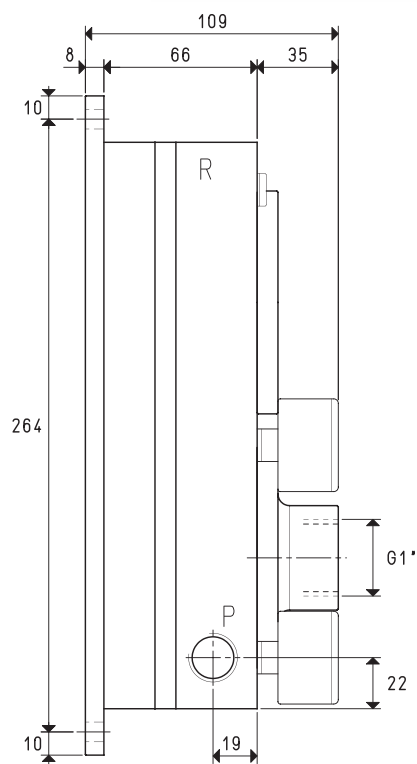
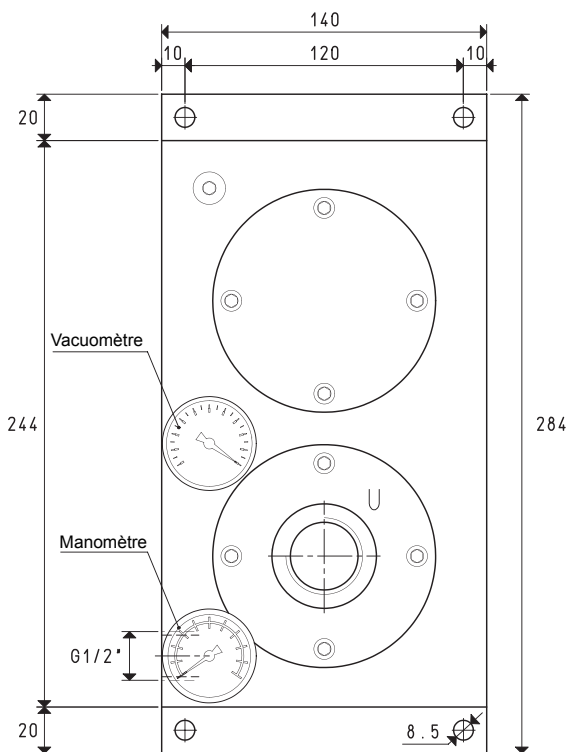
Nés de l'exigence de montage sur les systèmes de préhension par dépression OCTOPUS, cette nouvelle série de générateurs de vide multi-étagés, capables d'aspirer selon les besoins réels, représente une vraie évolution par rapport aux pompes à vide à palettes rotatives traditionnelles. Caractérisés par les éjecteurs de nouvelle conception, ces générateurs ont un excellent rapport entre la qualité de l'air consommé et celui aspiré, ce qui est très avantageux pour les consommations de fonctionnement. Ils offrent la possibilité de régler le niveau de vide et le débit, en fonction de la pression de l'air d'alimentation.

En concevant ces générateurs de vide, une attention particulière a été accordée à la bruyance; en effet, n'ayant aucune partie en mouvement sujette à des vibrations, à l'usure et parfaitement insonorisées, leur fonctionnement s'avère particulièrement silencieux.

De plus, étant donné que leur fonctionnement est basé sur le principe Venturi, ils ne développent pas de chaleur.

L'utilisation d'alliages légers pour les réaliser a permis de contenir leur poids dans des limites très réduites.

Une bonne filtration de l'air comprimé d'alimentation et de l'air aspiré permet d'évacuer l'air sans vapeur d'huile, condensation d'eau ou impureté dans l'environnement de travail et de faire de la manutention un simple nettoyage périodique des filtres et rien d'autre.



P=CONNEXION AIR COMPRIMÉ R=ÉVACUATION D'AIR U=CONNEXION VIDE

Art.		PVP 40 M				PVP 70 M			PVP 100 M	
Quantité d'air aspiré	m ³ /h	36	39	42	65	73	80	88	98	108
Niveau maximum de vide	-KPa	65	82	90	65	82	90	65	82	90
Pression finale	mbar abs.	350	180	100	350	180	100	350	180	100
Pression d'alimentation	bar	4	5	6	4	5	6	4	5	6
Consommation d'air	NI/s	2.3	2.7	3.2	4.9	5.7	6.6	7.2	8.5	9.8
Température d'utilisation	°C	-20 / +80				-20 / +80			-20 / +80	
Niveau de bruyance	dB(A)	67				68			70	
Poids	Kg	4.2				4.2			4.2	
Pièces de rechange										
Kit de joints et clapet à disque	art.	00 KIT PVP 40 M				00 KIT PVP 70 M			00 KIT PVP 100 M	
Vacuomètre	art.	09 03 15				09 03 15			09 03 15	
Manomètre	art.	09 03 25				09 03 25			09 03 25	

N.B. Toutes les valeurs de vide indiquées sur le tableau sont valables à la pression atmosphérique normale de 1013 mbar et sont obtenues avec une pression d'alimentation constante. En ajoutant la lettre R à l'article, le générateur est fourni avec le clapet anti-retour intégré (Exemple: PVP 40 MR).