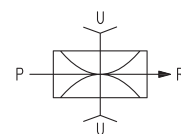
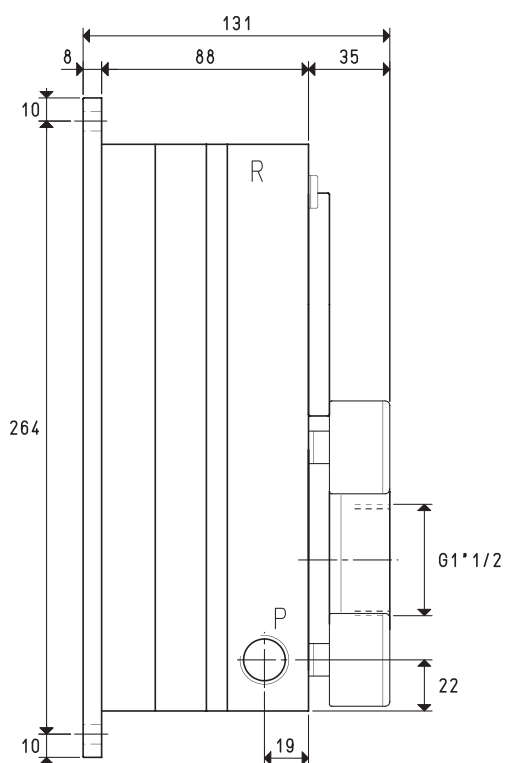
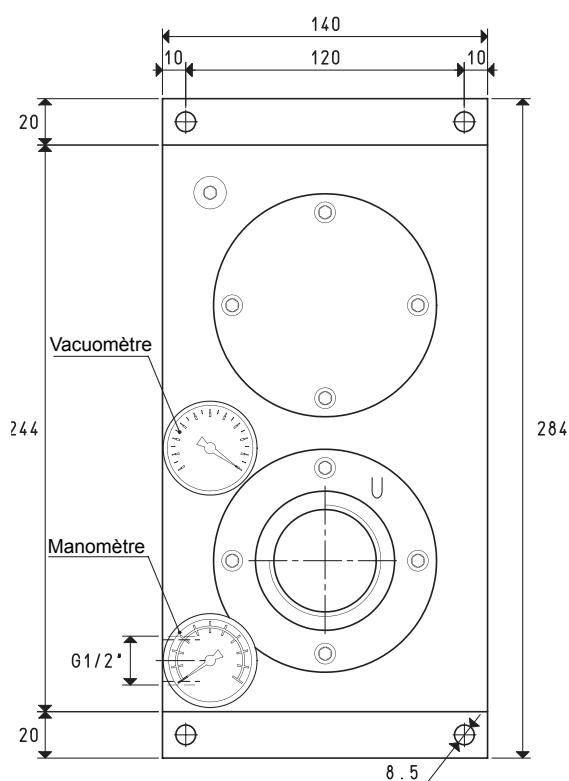


# GÉNÉRATEURS DE VIDE MULTI-ÉTAGÉS PVP 140 M, 170 M et 200 M



P=CONNEXION AIR COMPRIMÉ    R=ÉVACUATION D'AIR    U=CONNEXION VIDE

Art.	PVP 140 M			PVP 170 M			PVP 200 M			
	<b>Quantité d'air aspiré</b>	m <sup>3</sup> /h	125	140	152	150	168	182	170	188
<b>Niveau maximum de vide</b>	-KPa	65	82	90	65	82	90	65	82	90
<b>Pression finale</b>	mbar abs.	350	180	100	350	180	100	350	180	100
<b>Pression d'alimentation</b>	bar	4	5	6	4	5	6	4	5	6
<b>Consommation d'air</b>	NI/s	9.6	11.4	13.0	12.1	14.2	16.3	14.2	16.9	19.4
<b>Température d'utilisation</b>	°C			-20 / +80			-20 / +80			-20 / +80
<b>Niveau de bruyance</b>	dB(A)			70			71			72
<b>Poids</b>	Kg			5.1			5.1			5.1
<b>Pièces de rechange</b>										
<b>Kit de joints et clapet à disque</b>	art.			00 KIT PVP 140 M			00 KIT PVP 170 M			00 KIT PVP 200 M
<b>Vacuomètre</b>	art.			09 03 15			09 03 15			09 03 15
<b>Manomètre</b>	art.			09 03 25			09 03 25			09 03 25

**N.B.** Toutes les valeurs de vide indiquées sur le tableau sont valables à la pression atmosphérique normale de 1013 mbar et sont obtenues avec une pression d'alimentation constante. En ajoutant la lettre R à l'article, le générateur est fourni avec le clapet anti-retour intégré (Exemple: PVP 140 MR).