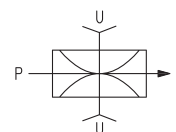
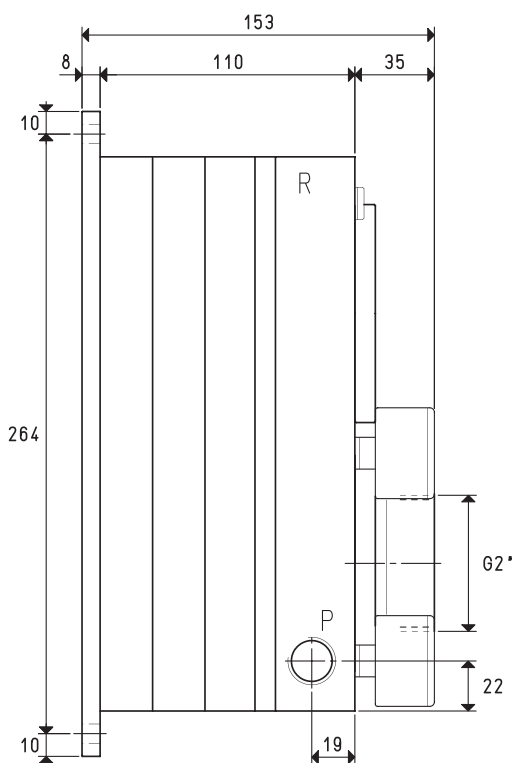
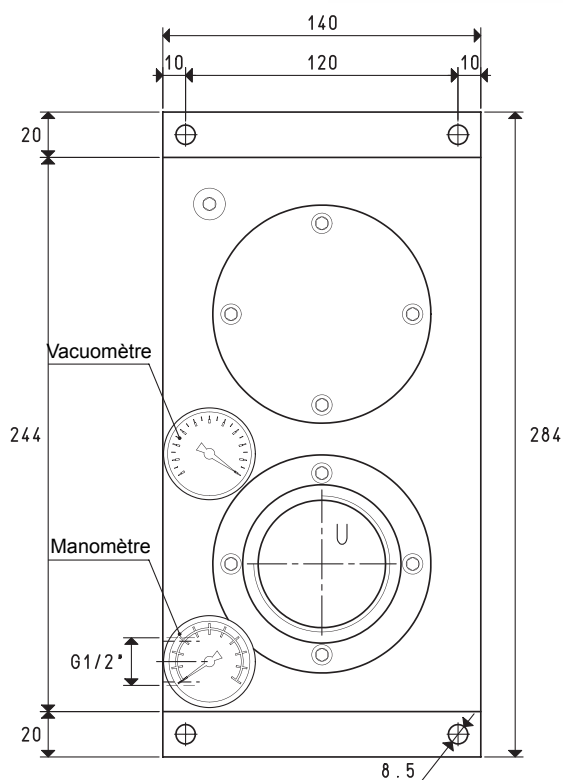


GÉNÉRATEURS DE VIDE MULTI-ÉTAGÉS PVP 250 M et 300 M



P=CONNEXION AIR COMPRIMÉ R=ÉVACUATION D'AIR U=CONNEXION VIDE

Art.		PVP 250 M				PVP 300 M	
Quantité d'air aspiré	m ³ /h	224	252	280	240	290	320
Niveau maximum de vide	-kPa	65	82	90	65	82	90
Pression finale	mbar abs.	350	180	100	350	180	100
Pression d'alimentation	bar	4	5	6	4	5	6
Consommation d'air	NI/s	17.3	20.7	24.0	20.4	24.8	29.0
Température d'utilisation	°C			-20 / +80			-20 / +80
Niveau de bruyance	dB(A)			72			74
Poids	Kg			6.0			6.0
Pièces de rechange							
Kit de joints et clapet à disque	art.			00 KIT PVP 250 M			00 KIT PVP 300 M
Vacuomètre	art.			09 03 15			09 03 15
Manomètre	art.			09 03 25			09 03 25

N.B. Toutes les valeurs de vide indiquées sur le tableau sont valables à la pression atmosphérique normale de 1013 mbar et sont obtenues avec une pression d'alimentation constante

En ajoutant la lettre R à l'article, le générateur est fourni avec le clapet anti-retour intégré (Exemple: PVP 250 MR).