

GÉNÉRATEURS DE VIDE MULTI-ÉTAGÉS PVP 25 ÷ 75 MDX

La naturelle évolution des générateurs de vide à éjecteurs multiples PVP 25 ÷ 75 MD, a abouti à cette nouvelle série de générateurs aux performances vraiment exceptionnelles: en effet, hormis les valeurs de consommation d'air et le niveau de vide final, la capacité d'aspiration maximum a augmenté de 10 ÷ 12% par rapport à la précédente.

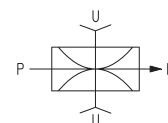
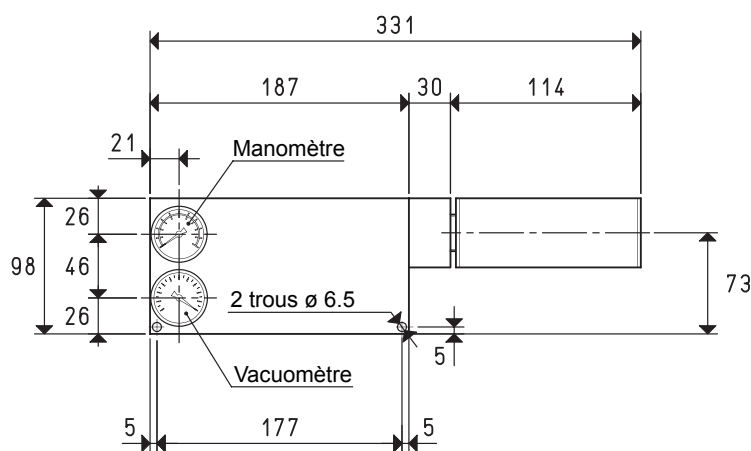
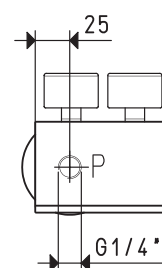
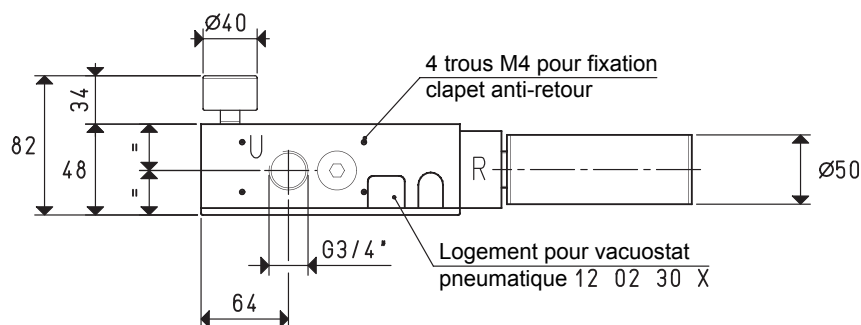
Le corps et le couvercle de fermeture sont réalisés en aluminium anodisé, tous les éjecteurs sont en acier inox, tout comme les vis de fixation.

Le joint d'étanchéité, de nouvelle conception, est en EDPM et n'entre jamais en contact avec le fluide aspiré; les vannes à lamelle, en revanche, sont réalisées en silicone de série et en viton, sur demande.

De plus, sur commande, un logement pour l'installation d'un vacuostat pneumatique a été prévu sur les nouveaux appareils, qui, associé à une vanne à coulisse pneumatique et à un clapet anti-retour prévu à cet effet, permet de réaliser un dispositif pour l'économie d'énergie.

Le vacuomètre et le manomètre sont fournis sur tous les appareils de série, tout comme le silencieux placé sur l'évacuation de l'air aspiré et le raccord rapide pour l'alimentation de l'air comprimé.

Cette nouvelle série de générateurs de vide est parfaitement interchangeable avec la précédente.



P=CONNEXION AIR COMPRIMÉ R=ÉVACUATION D'AIR U=CONNEXION VIDE

Art.		PVP 25 MDX				PVP 35 MDX			PVP 50 MDX	
Quantité d'air aspiré	m ³ /h	35	39	43	47	52	57	57	62	68
Niveau maximum de vide	-kPa	65	82	90	65	82	90	65	82	90
Pression finale	mbar abs.	350	180	100	350	180	100	350	180	100
Pression d'alimentation	bar	4	5	6	4	5	6	4	5	6
Consommation d'air	NI/s	2.3	2.8	3.2	3.4	4.1	4.8	4.7	5.6	6.5
Température d'utilisation	°C			-20 / +80				-20 / +80		
Niveau de bruyance	dB(A)			58				58		60
Poids	Kg			1.71				1.73		1.75
Pièces de rechange										
Kit de joints et vannes à lamelle	art.			00 KIT PVP 25 MDX				00 KIT PVP 35 MDX		00 KIT PVP 50 MDX
Vacuomètre	art.			09 03 15				09 03 15		09 03 15
Manomètre	art.			09 03 25				09 03 25		09 03 25
Silencieux	art.			SSX 3/4"				SSX 3/4"		SSX 3/4"

N.B. Toutes les valeurs de vide indiquées sur le tableau sont valables à la pression atmosphérique normale de 1013 mbar et sont obtenues avec une pression d'alimentation constante