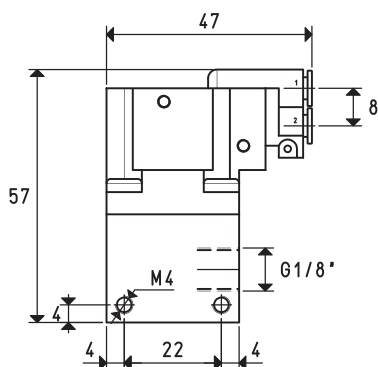


① - MINI VACUOSTAT PNEUMATIQUE

Le vacuostat a pour fonction d'enlever un signal pneumatique dès qu'un certain niveau de vide réglable a été atteint. Le différentiel de pression existant entre la valeur maximum configurée et celle de reprise du signal au repos ne peut être réglé et équivaut à environ 100 mbar.

Le vacuostat pneumatique, installé sur les générateurs de vide PVP 25 ÷ 75 MDX, agissant sur la vanne d'alimentation à coulisse, a la propriété de maintenir automatiquement le niveau de vide maximum et minimum, dans la limite de la valeur du différentiel.

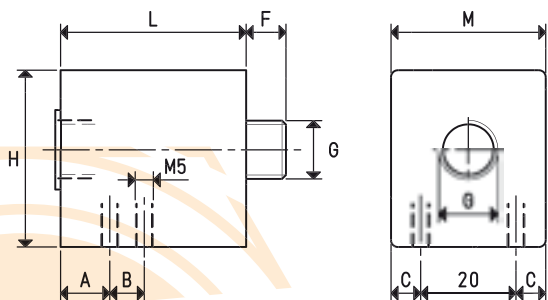


Art.	Pour générateur art.	Poids g
12 02 30 X	PVP 25 ÷ 50 MDX	104
	PVP 60 ÷ 75 MDX	

② - VANNE D'ALIMENTATION À COULISSE SERVO COMMANDÉE

S'agissant d'une vanne avec obturateur à coulisse qui, actionnée pneumatiquement par le vacuostat ou par une autre source, elle est capable d'intercepter l'air comprimé d'alimentation au générateur de vide, avec des pressions comprises entre 1,5 et 7 bar.

La taille est en fonction de la connexion d'alimentation du générateur.



Art.	A	B	C	F	G Ø	H	L	M	Poids g	Pour générateur art.
07 01 70	11.5	8.0	7.5	9.5	G1/4"	40	42	35	190	PVP 25 ÷ 50 MDX
07 02 70	13.5	9.5	12.5	9.5	G3/8"	50	51	45	420	PVP 60 ÷ 75 MDX

