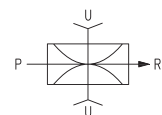
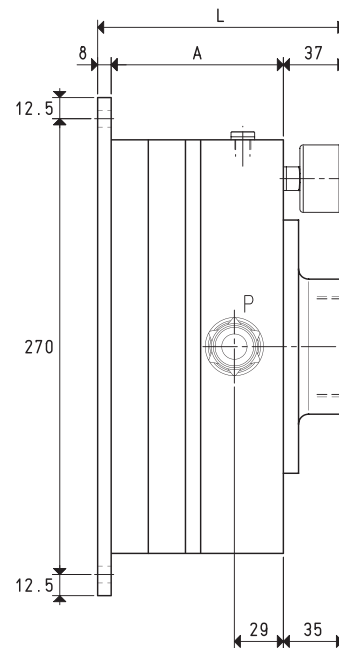
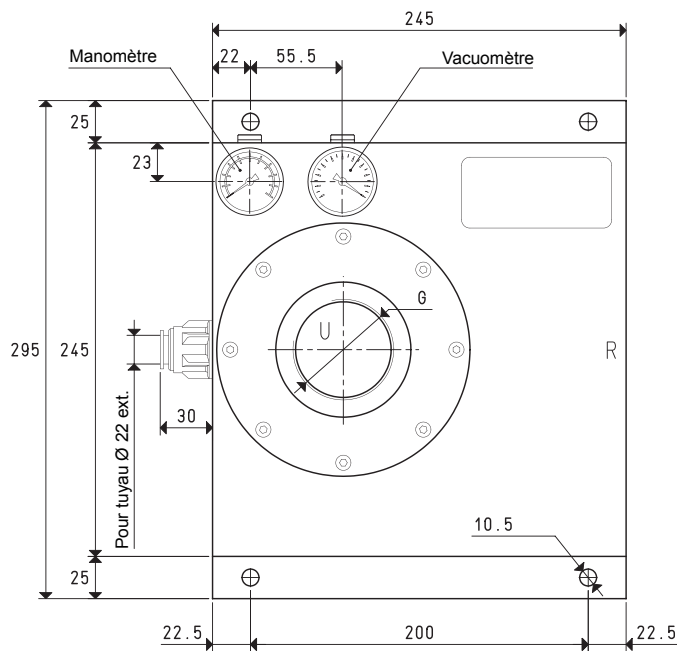


GÉNÉRATEURS DE VIDE MULTI-ÉTAGÉS, MODULAIRES, PVP 450 MD et 600 MD



P=CONNEXION AIR COMPRIMÉ R=ÉVACUATION D'AIR U=CONNEXION VIDE

Art.		PVP 450 MD			PVP 600 MD		
Quantité d'air aspiré	m³/h	490	530	580	640	700	750
Niveau maximum de vide	-KPa	65	82	90	65	82	90
Pression finale	mbar abs.	350	180	100	350	180	100
Pression d'alimentation	bar	4	5	6	4	5	6
Consommation d'air	NI/s	34.4	39.4	47.8	43.2	53.5	63.2
Température d'utilisation	°C			-20 / +80			-20 / +80
Niveau de bruyance	dB(A)			74			78
Poids	Kg			9.9			11.1
A				122			142
G	∅			G2" 1/2			G3"
L				167			187
Pièces de rechange							
Kit de joints et clapet à disque	art.			00 KIT PVP 450 MD			00 KIT PVP 600 MD
Vacuomètre	art.			09 03 15			09 03 15
Manomètre	art.			09 03 25			09 03 25

N.B. Toutes les valeurs de vide indiquées sur le tableau sont valables à la pression atmosphérique normale de 1013 mbar et sont obtenues avec une pression d'alimentation constante. En ajoutant la lettre R à l'article, le générateur est fourni avec le clapet anti-retour intégré (Exemple: PVP 450 MDR).

Les dessins en 3D sont disponibles sur le site www.vuototecnica.net