

GÉNÉRATEURS DE VIDE RÉGLABLES CONVEYOR

Principe de fonctionnement

Le fonctionnement de ces générateurs de vide est basé sur le principe Venturi.

A la différence de ceux précédemment décrits, l'éjecteur dont ils sont dotés, outre à avoir un diamètre de flux nettement supérieur, est également réglable.

Cette particularité permet de varier le débit et le niveau de vide de l'appareil, sans intervenir sur le niveau de pression de l'air d'alimentation.

Les consommations d'air sont également en fonction des performances effectives du générateur de vide.

Caractéristiques

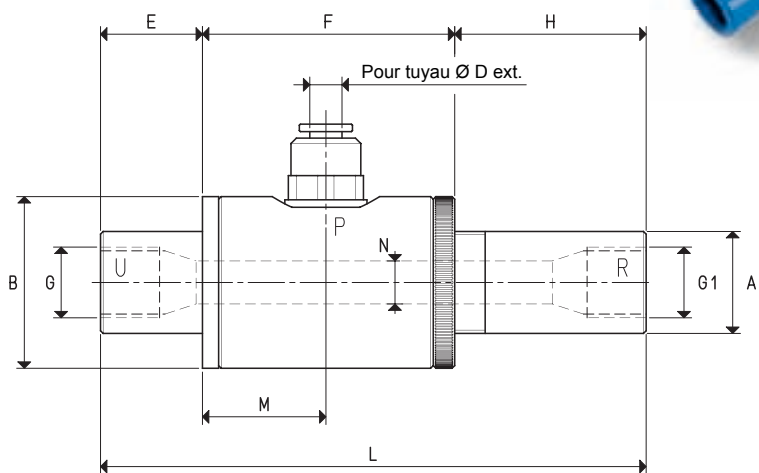
La forme particulière des générateurs de vide réglables et leur principe de fonctionnement à flux rectiligne permettent l'aspiration et le transfert des produits de nature différente, sans interférence, comme les générateurs de flux, avec la seule différence par rapport à ces derniers, qu'ils permettent de dépasser les dénivellations nettement supérieures.

Ils sont adaptés pour le transfert de poudres, de granulés, de sciures, de grains, de riblons métalliques, de produits alimentaires liquides ou secs, etc.; pour desservir les ventouses en présence de grandes quantités de poussière ou de liquide; ou, pour aspirer les fumées, les brouillards réfrigérants, les condensations d'eau ou d'huile, etc. L'absence de pièces en mouvement leur permet d'être utilisés en continu sans développer de chaleur. Le niveau de bruyance, plutôt élevé dans ce genre d'appareils, peut être sensiblement réduit grâce à un silencieux adapté, vissé sur la connexion d'évacuation de l'air.

Ils n'ont pas besoin de courant électrique et, de ce fait, ils peuvent être également utilisés dans des environnements de travail avec danger d'incendie ou de déflagration.

Ils sont disponibles en aluminium anodisé et en acier inox.

Grâce à leurs caractéristiques, il suffit d'une bonne filtration de l'air comprimé d'alimentation pour éliminer toute maintenance.



P=CONNEXION AIR COMPRIMÉ R=ÉVACUATION D'AIR U=CONNEXION VIDE

Art.		PVR 25	PVR 50
Quantité max d'air aspiré à 5 bar	m ³ /h	13.0	36.0
Quantité max d'air soufflé à 6 bar	m ³ /h	33.5	88.0
Niveau maximum de vide	-KPa	80	75
Pression finale	mbar abs.	200	250
Pression maximum d'alimentation	bar	6	6
Consommation d'air à 6 bar	NI/s	6.1	15.5
Température d'utilisation	°C	-20 / +80	-20 / +80
Niveau de bruyance	dB(A)	92	98
Poids	g	150	280
A	∅	19	26
B	∅	32	38
D	∅	6	8
E		19	35
F		47	54
G	∅	G1/4"	G3/8"
G1	∅	G1/4"	G1/2"
H		34	61
L		100	150
M		22	25
N	∅	6	10

N.B. Toutes les valeurs de vide indiquées sur le tableau sont valables à la pression atmosphérique normale de 1013 mbar et sont obtenues avec une pression d'alimentation constante

En ajoutant la lettre I à l'article, le générateur est fourni en acier inox (Exemple: PVR 50 I).