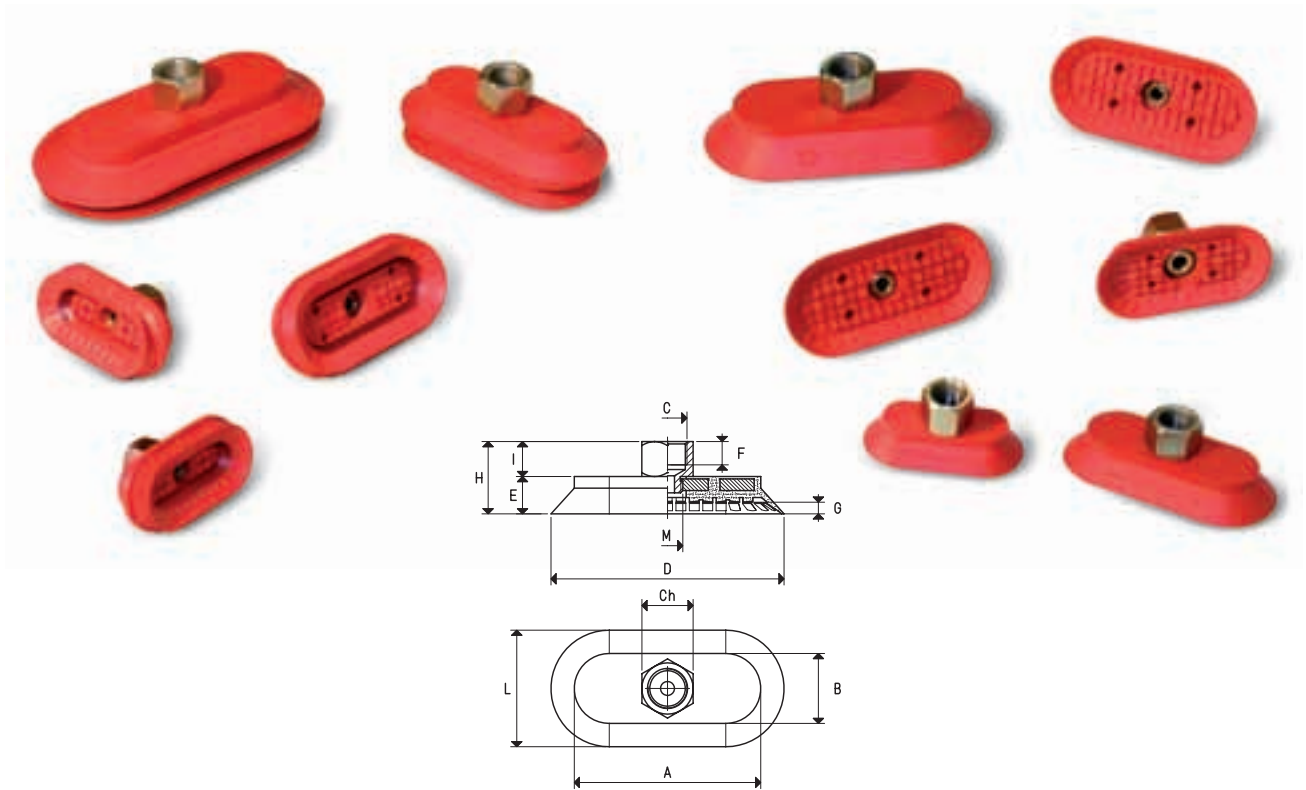


# VENTOUSES ELLIPTIQUES PLATES ET À SOUFFLET

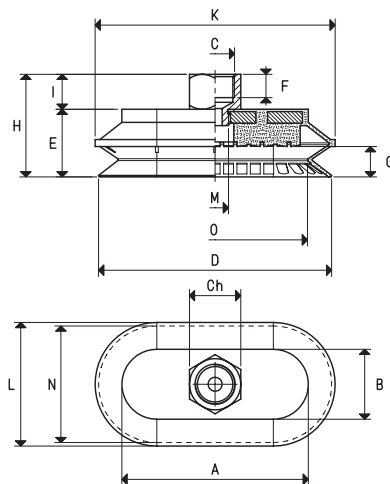


## VENTOUSES ELLIPTIQUES AVEC SUPPORT VULCANISÉ

Art.	Force Kg	A	B	°C Ø	Ch	D	E	F	G	H	I	L	M Ø	Matériel support	Poids g
<b>VEP 30 60 *</b>	4.01	47	17	G1/4"	17	60	13	10	3	27	14	30	G1/8"	acier	42.6
<b>VEP 30 90 *</b>	6.26	77	17	G1/4"	17	90	13	10	3	27	14	30	G1/8"	acier	63.5
<b>VEP 40 80 *</b>	7.14	70	30	G1/4"	17	80	14	10	4	28	14	40	G1/8"	acier	68.0
<b>VEP 50 100 *</b>	11.15	80	30	G3/8"	22	100	16	10	5	31	15	50	G1/4"	acier	110.0
<b>VEP 60 120 *</b>	16.06	95	35	G3/8"	22	120	18	10	6	33	15	60	G1/4"	acier	156.1
<b>VEP 70 140 *</b>	21.86	110	40	G3/8"	22	140	19	10	7	34	15	70	G1/4"	acier	199.4

\* Compléter le code en indiquant le mélange: B= caoutchouc BENZ; N= para naturel; S= silicone

° Disponibles avec filetage NPT. Exemple de commande: VEP 40 80 NPT B



## VENTOUSES ELLIPTIQUES À SOUFFLET AVEC SUPPORT VULCANISÉ

Art.	Force Kg	A	B	°C Ø	Ch	D	E	F	G	H	K	I	L	M Ø	N	O	Matériel support	Poids g
<b>VES 30 60 *</b>	4.01	50	20	G1/4"	17	60	21	10	7.0	35	63	14	33	G1/8"	30	44.5	acier	49.5
<b>VES 40 80 *</b>	7.14	70	30	G1/4"	17	80	23	10	9.0	37	83	14	43	G1/8"	40	64.0	acier	91.9
<b>VES 50 100 *</b>	11.15	80	30	G3/8"	22	100	29	10	13.0	44	103	15	53	G1/4"	50	79.0	acier	125.3
<b>VES 70 140 *</b>	21.86	110	40	G3/8"	22	140	33	10	16.5	48	143	15	73	G1/4"	70	109.0	acier	227.8

\* Compléter le code en indiquant le mélange: B= caoutchouc BENZ; N= para naturel; S= silicone

° Disponibles avec filetage NPT. Exemple de commande: VES 40 80 NPT B