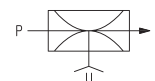
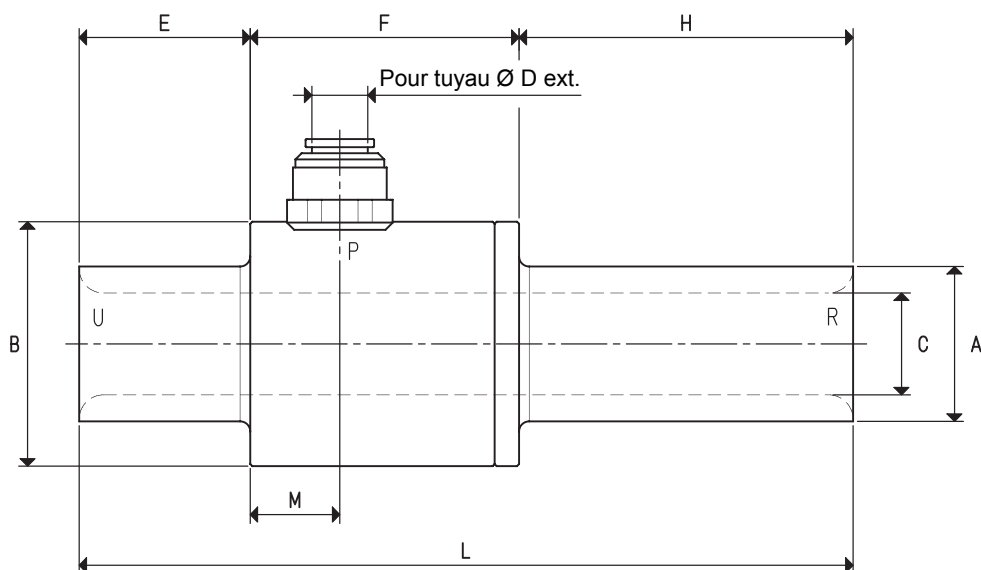


GÉNÉRATEURS DE FLUX VACUUM JET, CX 13 et CX 19



P=CONNEXION AIR COMPRIMÉ R=ÉVACUATION D'AIR U=CONNEXION VIDE

Art.		CX 13	CX 19
Quantité max d'air aspiré à 6 bar	m ³ /h	50.0	92.0
Quantité max d'air soufflé à 6 bar	m ³ /h	73.7	134.0
Niveau maximum de vide	-KPa	18	16
Pression finale	mbar abs.	820	840
Pression maximum d'alimentation	bar	6	6
Consommation d'air à 6 bar	NI/s	6.6	11.6
Température d'utilisation	°C	-20 / +80	-20 / +80
Niveau de bruyance	dB(A)	88	92
Poids	g	280	500
A	∅	25	32
B	∅	45	54
C	∅	13	19
D	∅	8	10
E		30	43
F		55	65
H		55	82
L		140	190
M		18	22

N.B. Toutes les valeurs de vide indiquées sur le tableau sont valables à la pression atmosphérique normale de 1013 mbar et sont obtenues avec une pression d'alimentation constante
En ajoutant la lettre I à l'article, le générateur est fourni en acier inox (Exemple: CX 13 I).

Rapports de transformation: inch = $\frac{mm}{25.4}$; pounds = $\frac{g}{453.6} = \frac{Kg}{0.4536}$

Adaptateurs pour filetages GAZ - NPT disponibles page 1.117