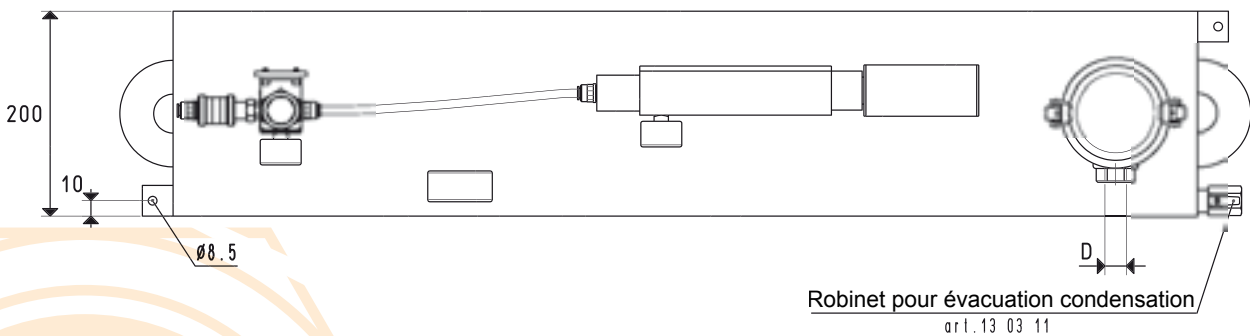
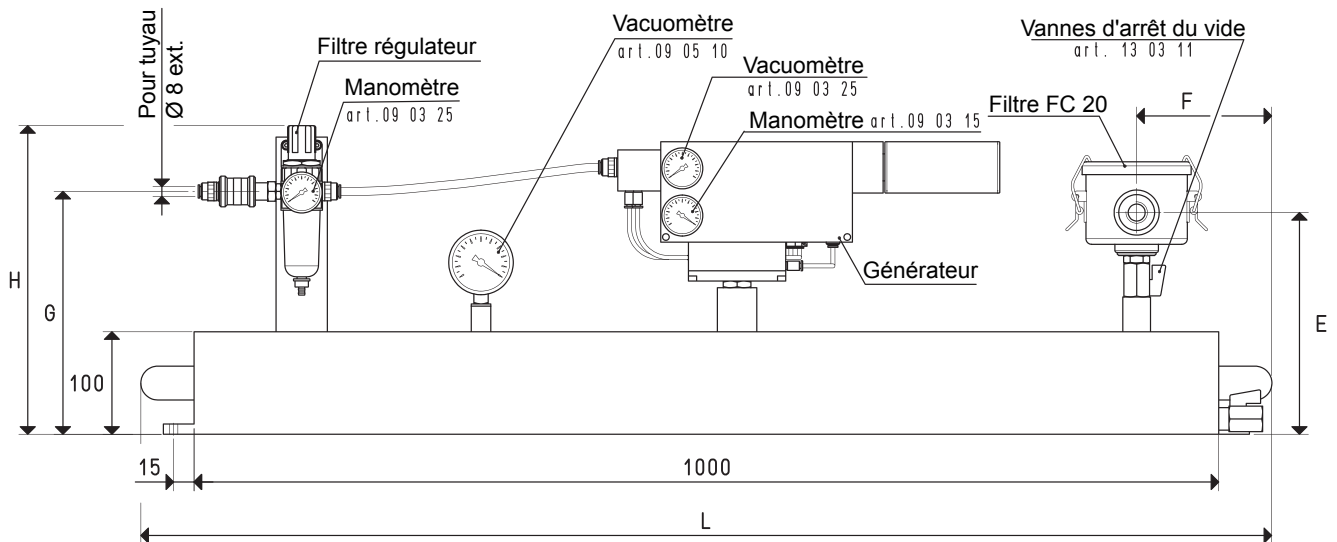
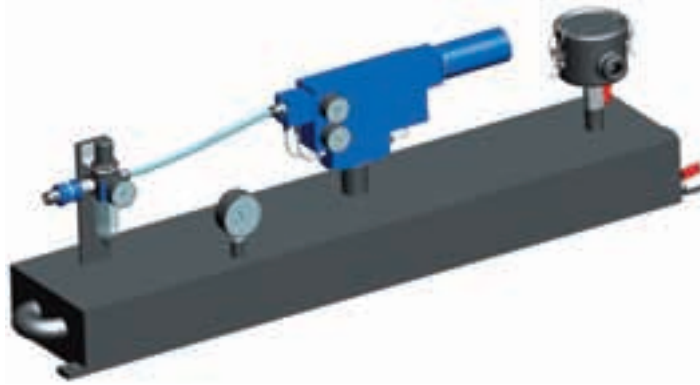


MINI CENTRALES DE VIDE PNEUMATIQUES DOP 20

Cette mini centrale se différencie des précédentes, non seulement par le volume de son réservoir, que par le générateur de vide installé.

En effet, le générateur de vide de la série PVP... MDX ES est équipé d'un dispositif d'économie d'énergie qui permet de maintenir automatiquement le niveau de vide préconfiguré, à l'intérieur du réservoir. Les autres accessoires installés, exception faite du vacuostat et de la vanne à actionnement pneumatique pour l'alimentation du générateur de vide, sont les mêmes que ceux installés sur les DOP 06 et DOP 10. Leur utilisation est la même que celle des centrales de vide décrits précédemment.



Art.	Réservoir Litres	Générateur art.	Appareil pneumatique art.	D Ø	E	F	G	H	L	Poids Kg
DOP 20 PVP 25 MDX	20	PVP 25 MDX ES	DOP 20 90	G1/2"	225	135	270	340	1110	20.6
DOP 20 PVP 35 MDX	20	PVP 35 MDX ES	DOP 20 90	G1/2"	225	135	270	340	1110	20.7