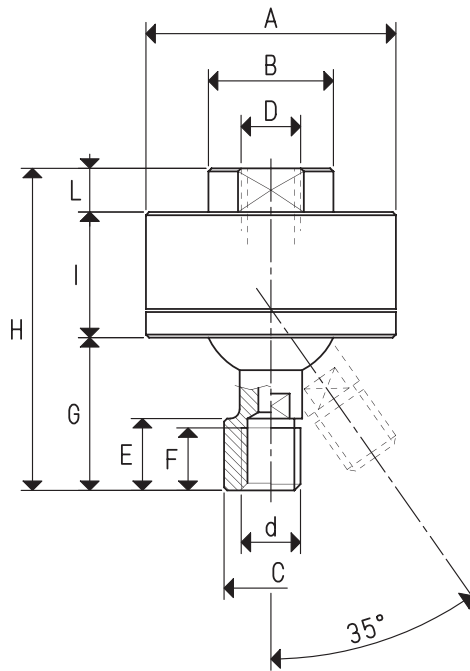


JOINTS ARTICULÉS POSITIONNABLES

Les joints articulés positionnables réalisés en aluminium anodisé permettent de tourner la ventouse installée sur eux-mêmes de 360° et de l'incliner à 35°, pour l'adapter et la bloquer correctement par rapport à la surface de préhension de l'objet à prélever, en garantissant, en même temps, l'aspiration à travers l'articulation et l'étanchéité parfaite.

1



JOINTS ARTICULÉS POSITIONNABLES

Art.	A Ø	B Ø	C Ø	D Ø	d Ø	E	F	G	H	I	L	Max charge admise Kg	Matériel	Poids g
GSV 1/8"	40	20	--	G1/8"	G1/8"	11.5	10	24.5	51.5	20	7	18.24	aluminium	77.6
GSV 1/4"	45	25	--	G1/4"	G1/4"	14.5	12	28.5	60.5	25	7	23.54	aluminium	126.7
GSV 3/8"	50	30	--	G3/8"	G3/8"	14.0	12	34.5	69.5	25	10	33.91	aluminium	171.2
GSVF 1/8"	40	20	15	G1/8"	G1/8"	11.5	10	24.5	51.5	20	7	18.24	aluminium	80.4
GSVF 1/4"	45	25	20	G1/4"	G1/4"	14.5	12	28.5	60.5	25	7	23.54	aluminium	129.2
GSVF 3/8"	50	30	21	G3/8"	G3/8"	17.0	12	34.5	69.5	25	10	33.91	aluminium	167.6

Les dessins en 3D sont disponibles sur le site www.vuotecnica.net