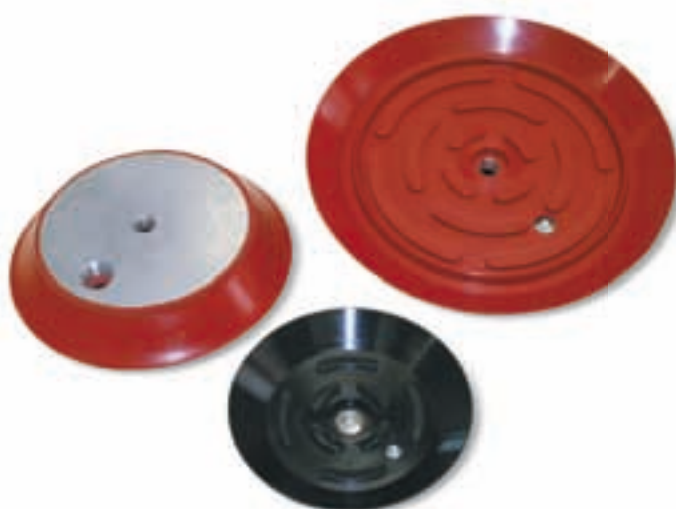
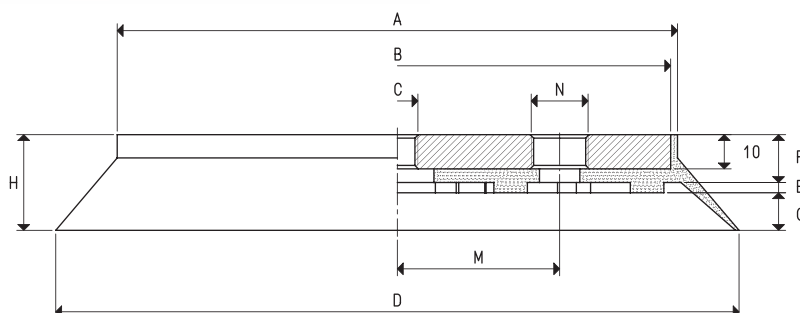


VENTOUSES RONDES PLATES AVEC SUPPORT VULCANISÉ



Cette série de ventouses a été conçue pour le levage et la manutention de grosses charges, aussi bien horizontal que vertical. Vulcanisées sur un support en acier, elles ont un trou fileté central pour la fixation sur l'automatisme et un autre latéral pour la connexion du vide.

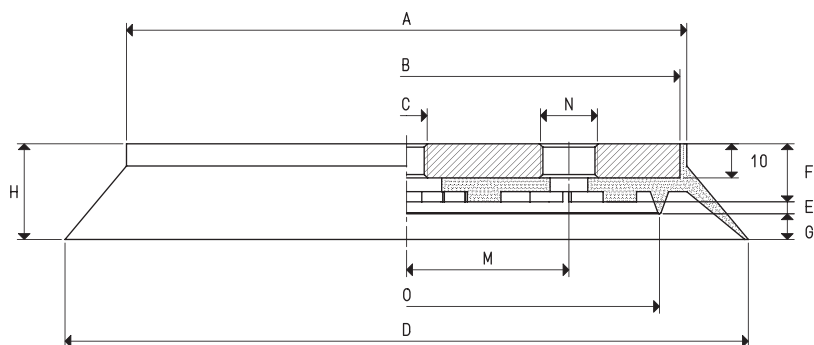
Elles sont équipées d'un plan d'appui, sculpté en forme de labyrinthe et réalisé dans le même mélange que la ventouse, qui permet la préhension de verres et de marbres, également dans les plaques fines et fragiles, sans créer de flexions dans la zone de préhension. La forme de la lèvre et le choix des différents mélanges avec lesquelles elles sont produites permettent la préhension sur des surfaces irrégulières et ondulées. La série 08 .. 40, en plus des caractéristiques décrites ci-dessus, a une lèvre verticale interne qui eur permet la préhension également sur des surfaces particulièrement rugueuses comme les tôles gauffrées ou nervurées, des marbres et des granits sciés, les tables en bois brut, les préfabriqués en ciment, etc.



VENTOUSES AVEC SUPPORT VULCANISÉ

Art.	Force Kg	A Ø	B Ø	C Ø	D Ø	E	F	G	H	M	N Ø	Matériel support	Poids Kg
08 110 15 M8 *	23.7	74	70	M8	110	2	14	10	26	26.0	G1/4"	acier	0.35
08 110 15 *	23.7	74	70	M12	110	2	14	10	26	26.0	G1/4"	acier	0.33
08 150 15 *	45.0	115	110	M12	150	2	14	10	26	40.0	G3/8"	acier	0.83
08 200 10 *	78.5	164	160	M12	200	3	14	11	28	47.5	G3/8"	acier	1.75
08 250 10 *	122.6	214	210	M12	250	3	14	11	28	72.5	G3/8"	acier	3.00
08 300 10 *	176.6	266	260	M16	300	5	15	11	31	89.0	G1/2"	acier	4.70
08 350 10 *	240.4	316	310	M16	350	5	15	11	31	89.0	G1/2"	acier	6.60

* Compléter le code en indiquant le mélange: A= caoutchouc anti-huile; N= para naturel; S= silicone



VENTOUSES AVEC SUPPORT VULCANISÉ

Art.	Force Kg	A Ø	B Ø	C Ø	D Ø	E	F	G	H	M	N Ø	O Ø	Matériel support	Poids Kg
08 110 40 M8*	15.5	74	70	M8	110	3	16	7	26	26.0	G1/4"	68	acier	0.36
08 110 40 *	15.5	74	70	M12	110	3	16	7	26	26.0	G1/4"	68	acier	0.34
08 150 40 *	22.8	115	110	M12	150	3	16	7	26	40.0	G3/8"	105	acier	0.85
08 200 40 *	45.0	164	160	M12	200	3	17	8	28	47.5	G3/8"	148	acier	1.70
08 250 40 *	78.5	214	210	M12	250	3	17	8	28	72.5	G3/8"	196	acier	3.00
08 300 40 *	122.6	266	260	M16	300	3	18	10	31	89.0	G1/2"	248	acier	4.60
08 350 40 *	176.6	316	310	M16	350	3	18	10	31	89.0	G1/2"	298	acier	6.50

* Compléter le code en indiquant le mélange: A= caoutchouc anti-huile; N= para naturel; S= silicone

Rapports de transformation: inch = $\frac{mm}{25.4}$; pounds = $\frac{g}{453.6} = \frac{Kg}{0.4536}$

Adaptateurs pour filetages GAZ - NPT disponibles 1.117