

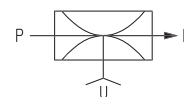
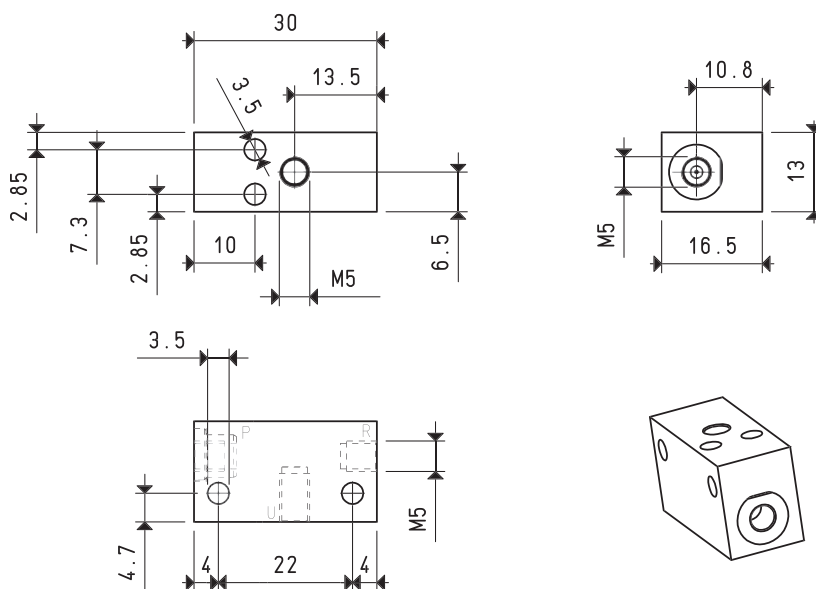
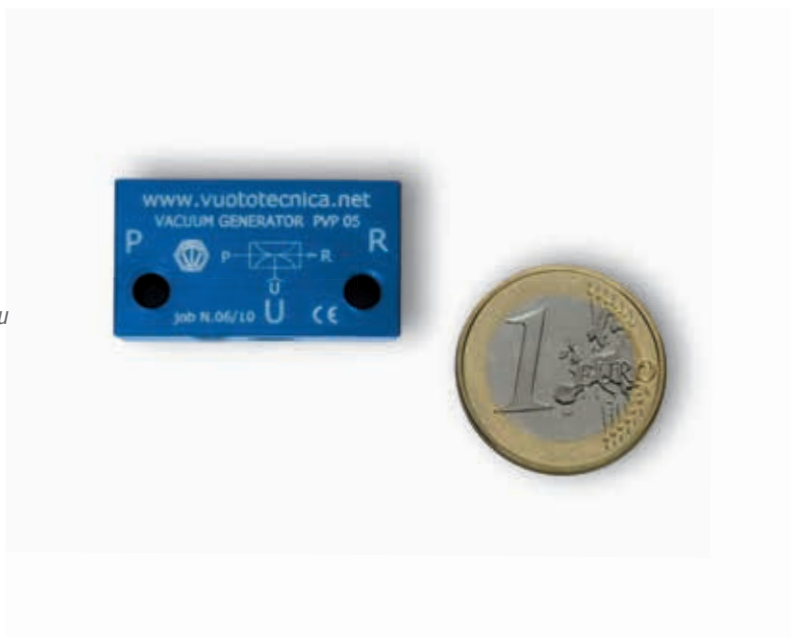
GÉNÉRATEURS DE VIDE MONO-ÉTAGÉ PVP05, PVP2 et PVP3

Avec des dimensions particulièrement réduites par rapport à leurs performances, ces générateurs de vide monostade fonctionnent eux aussi en exploitant le principe Venturi. En alimentant le générateur avec de l'air comprimé en P, au niveau de la connexion U une dépression est produite et en R l'air d'alimentation est évacué en même temps que celui aspiré.

En interrompant l'alimentation de l'air en P, l'effet vide en U cesse.

Les générateurs de vide illustrés et décrits sont généralement utilisés pour desservir les ventouses, pour la préhension et la manutention d'objets non poreux et d'appareils où la demande du débit est très limitée.

Ils sont réalisés en aluminium anodisé, avec les éjecteurs en aluminium (PVP05) ou en laiton (PVP2 - PVP3).



P=CONNEXION AIR COMPRIMÉ R=ÉVACUATION U=CONNEXION VIDE

Art.	PVP05						
Quantité d'air aspiré	m ³ /h	0.36	0.42	0.42	0.47	0.50	0.50
Niveau maximum de vide	-KPa	22	33	42	48	61	82
Pression finale	mbar ass.	780	670	580	520	390	180
Pression d'alimentation	bar	1	2	3	4	5	6
Consommation d'air	NI/s	0.13	0.20	0.27	0.34	0.40	0.50
Température de travail	°C	-20 / +80					
Niveau de bruyance	dBA	70					
Poids	g	14					

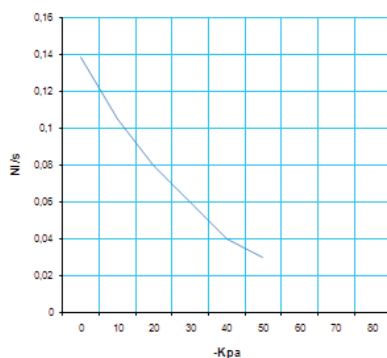
N.B. Toutes les valeurs de vide indiquées sur le tableau sont valables à la pression atmosphérique normale de 1013 mbar et sont obtenues avec une pression d'alimentation constante.

Les dessins en 3D sont disponibles sur le site www.vuototecnica.net

Rapports de transformation: $\text{inch} = \frac{\text{mm}}{25.4}$; $\text{pounds} = \frac{\text{g}}{453.6} = \frac{\text{Kg}}{0.4536}$

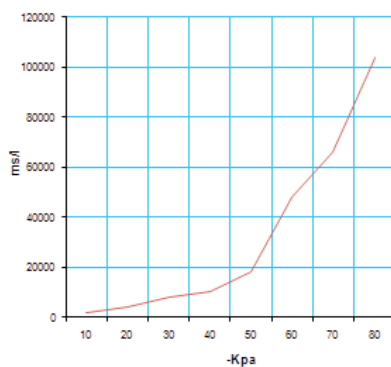
Adaptateurs pour filetages GAZ - NPT disponibles page. 1.117

GÉNÉRATEURS DE VIDE MONO-ÉTAGÉ PVP05, PVP2 et PVP3



DÉBIT D'AIR (NI/s) AUX DIFFÉRENTS NIVEAUX DE VIDE (-KPa)

Générateur art.	Press. alim. bar	Consommation air NI/s	Débit d'air (NI/s) aux différents niveaux de vide (-KPa)										Vide max -KPa
			0	10	20	30	40	50	60	70	80		
PVP 05	6.0	0.5	0.138	0.105	0.08	0.06	0.04	0.03	---	---	---	82	



TEMPS D'ÉVACUATION (ms/l = s/m³) AUX DIFFÉRENTS NIVEAUX DE VIDE (-KPa)

Générateur art.	Press. alim. bar	Consommation air NI/s	Temps d'évacuation (ms/l = s/m³) aux différents niveaux de vide (-KPa)										Vide max -KPa
			10	20	30	40	50	60	70	80			
PVP 05	6.0	0.5	2000	4000	8000	10000	18000	48000	66000	104000	82		