

VENTOUSES ELLIPTIQUES AVEC SUPPORT VULCANISÉ

Les ventouses illustrées sur cette page ont été étudiées pour prendre et séparer les radiographies dans le domaine hospitalier et les films en général, plein de charges électrostatiques. Leur forme d'origine leur permet de prélever une radiographie, sans déformer ou froisser les surfaces de préhension et sans laisser d'auréole ou d'empreintes, grâce au mélange spécial avec lequel elles sont produites. Les supports, en aluminium, sont vulcanisés sur les ventouses; l'un a un trou lisse, pour permettre la fixation de la ventouse sur l'automatisme au moyen d'un vis hexagonale, avec un logement prévu à l'intérieur et l'autre a un trou fileté. Une cannelure latérale, prévue sur le support, a pour fonction d'empêcher la rotation de la ventouse. ces ventouses sont aussi conseillées pour la préhension et pour l'entraînement de tôles magnétiques, radiographies en matière plastique, feuilles en caoutchouc fin, cartons plastifiés, etc.

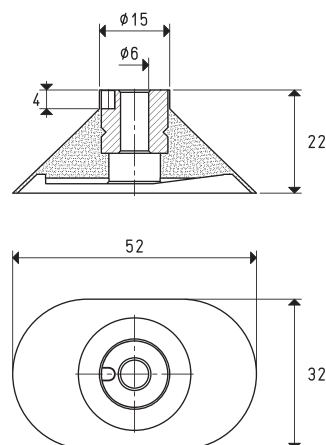


1

VENTOUSE AVEC SUPPORT VULCANISÉ

Art.	Force Kg	Matériel support	Poids g
08 32 52 *	3.00	aluminium	12.1

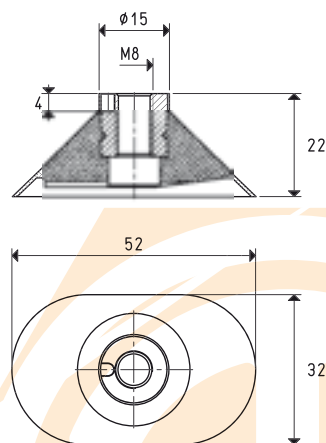
* Compléter le code en indiquant le mélange: A= caoutchouc anti-huile; N= para naturel; S= silicone



VENTOUSE AVEC SUPPORT VULCANISÉ

Art.	Force Kg	Matériel support	Poids g
08 32 99 *	3.00	aluminium	11.9

* Compléter le code en indiquant le mélange: A= caoutchouc anti-huile; N= para naturel; S= silicone



Les dessins en 3D sont disponibles sur le site www.vuotecnica.net