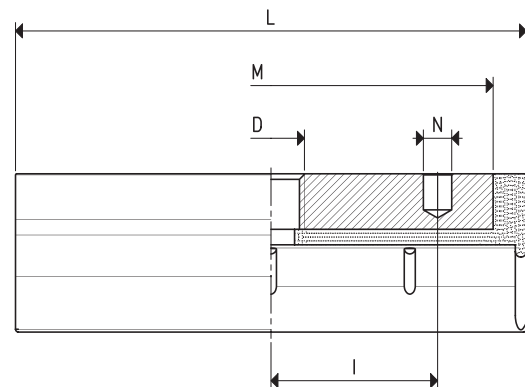
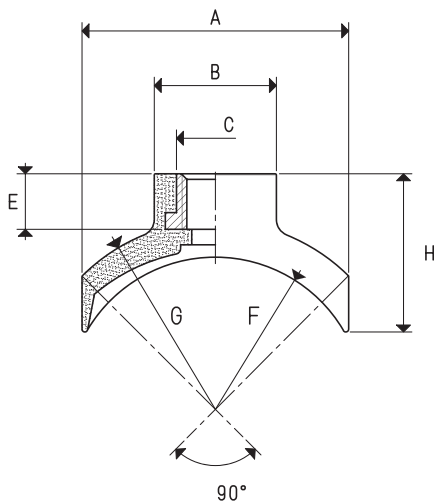


VENTOUSES CONCAVES AVEC SUPPORT VULCANISÉ

Les ventouses illustrées sur cette page ont été étudiées pour la préhension et la manutention d'objets cylindriques comme les tuyaux, les bouteilles, les profilés ronds, etc. Le support, vulcanisé sur la ventouse, est en aluminium et est équipé d'un trou central fileté pour faciliter sa fixation sur l'automatisme et d'un autre latéral pour permettre l'éventuelle insertion d'un goujon de guidage, antirotation. Ces ventouses aussi peuvent être fournies dans les trois mélanges standards, caoutchouc anti-huile A, para naturel N et silicone S.



Les dessins en 3D sont disponibles sur le site www.vuototecnica.net

VENTOUSES CONCAVES AVEC SUPPORT VULCANISÉ

Art.	Force Kg	Ø de préhension		A	B	C	D	E	F	G	H	I	L	M	N	Matériel support	Poids g
		min	max														
08 30 60 *	3.5	30	45	26	15	10	M8	8	16	19	20.0	20	60	50	4.1	aluminium	20.3
08 40 90 *	8.6	50	80	40	20	14	M12	10	23	28	25.0	30	92	80	5.1	aluminium	54.8
08 50 90 *	10.5	60	95	48	22	14	M12	10	28	34	28.5	30	92	80	5.1	aluminium	62.5

* Compléter le code en indiquant le mélange: A= caoutchouc anti-huile; N= para naturel; S= silicone